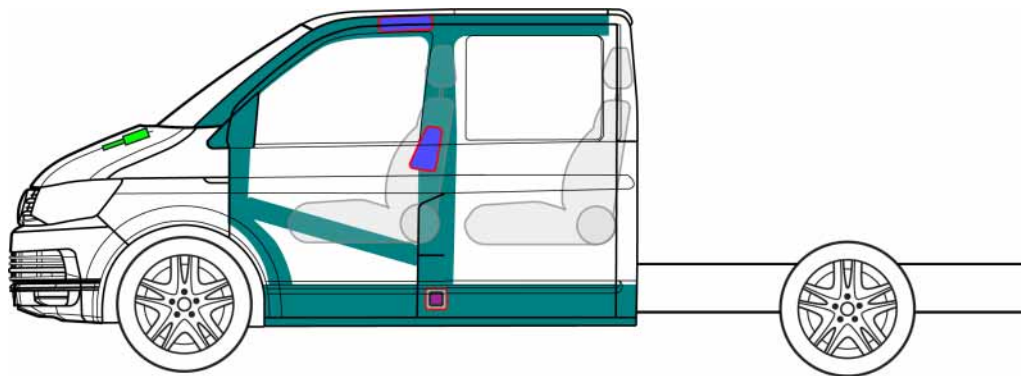
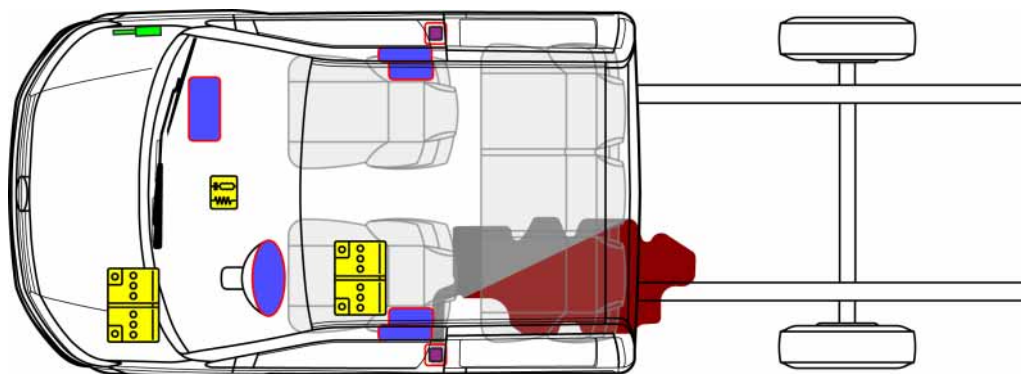




Nutzfahrzeuge

T6.1 4-Türer, ab 2019



	Airbag		Gasgenerator		Gurtstraffer		SRS Steuergerät		Aktives Fußgängerschutz-System
	Automatisches Überrollschutzsystem		Gasdruckfeder/vorgespannte Feder		Hochfeste Bereiche		Besondere Aufmerksamkeit		
	Niedervolt-Batterie		Niedervolt-Kondensator		Treibstofftank (Benzin oder Diesel)		Gastank		Sicherheitsventil
	Hochvolt-batterie		Hochvolt-leitung		Hochvolt-trennung		Sicherungsdose, Deaktivierung Hochvolt-system		Hochvolt-Kondensator

Zusätzliche Informationen

Deutschland

Dokumentnummer

rds_www_46T_004_de

Version

09/2019