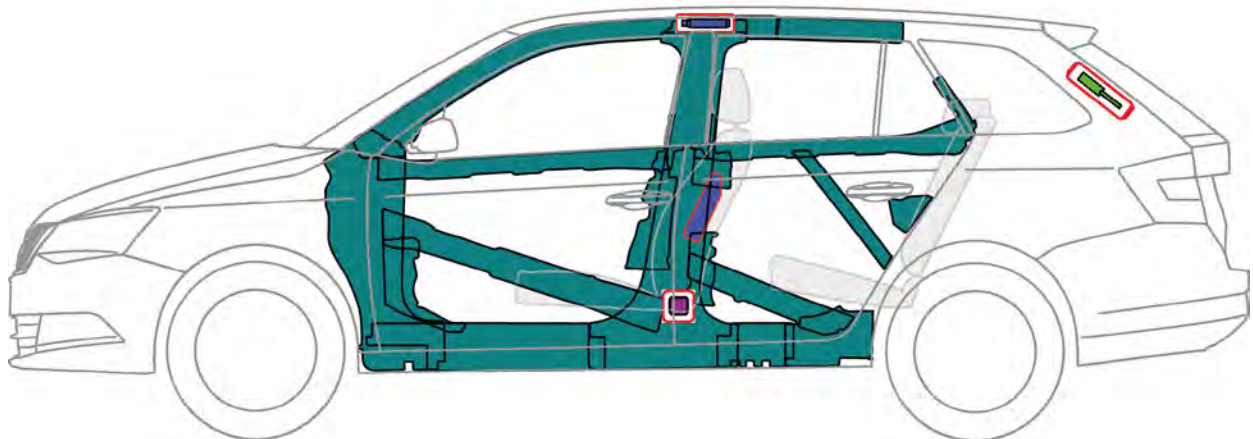
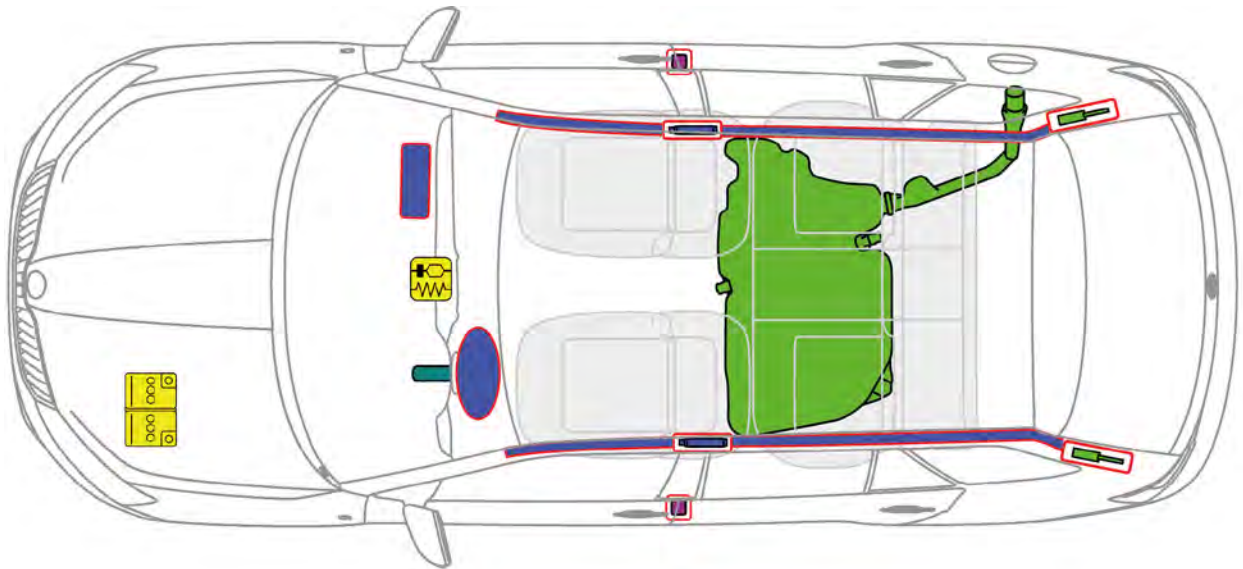




# ŠKODA FABIA COMBI III (ab 2014)



Legende

	Airbag		Karosserie-Verstärkung		SRS Steuergerät
	Niedervolt-Batterie		Gasgenerator		Gasdruckdämpfer / vorgespannte Feder
	Treibstofftank		Gurtstraffer		

ID-Nummer	Versionsnummer	Versionsdatum	Seite
TMB- NJ	01	02/2016	30