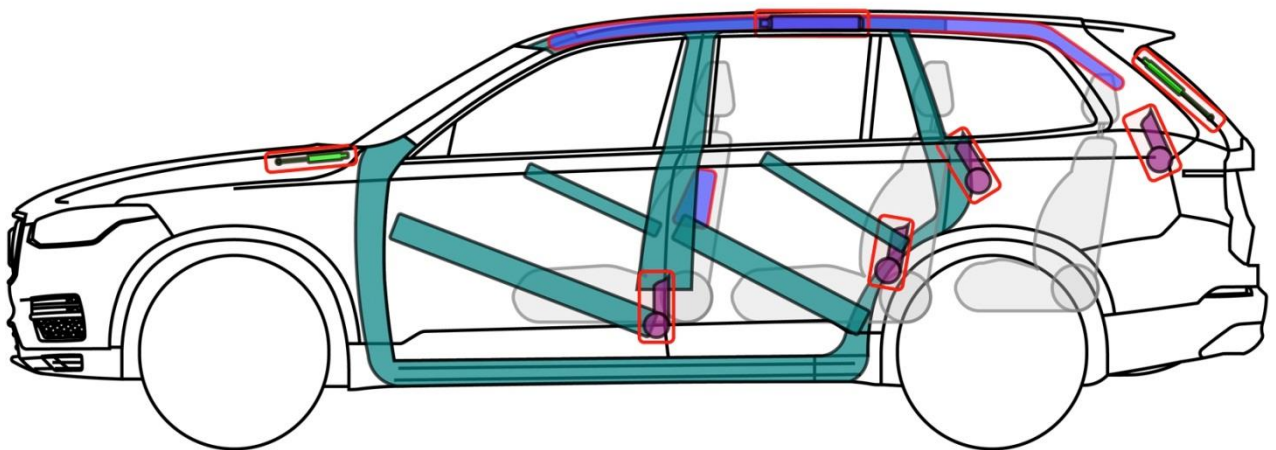
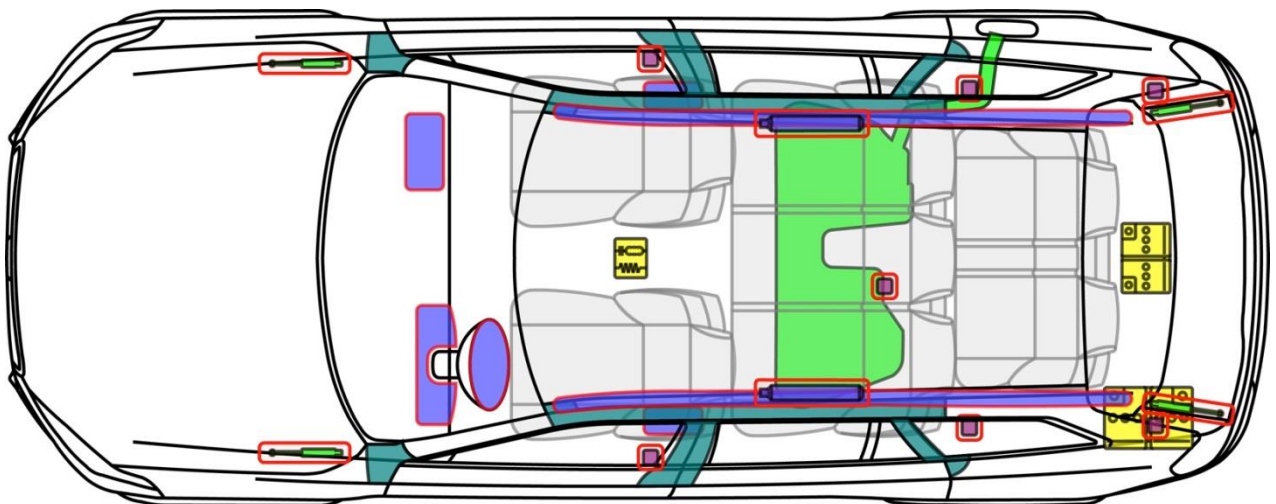




VOLVO XC90 B5 MILD HYBRID (TYP L, 2019-)



Legende

	Airbag		Karosserie- verstärkung		Steuergerät		mech. Sensor
	Gas- generator		Überroll- schutz		Batterie		Gastank
	Gurt- straffer		Gasdruck- dämpfer		Kraftstoff- tank		Sicherheits- ventil