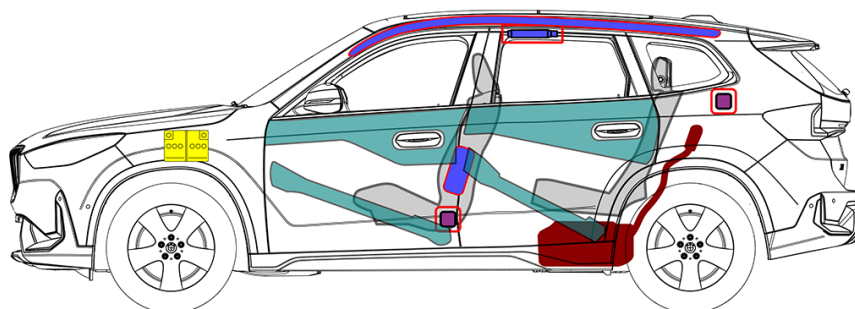
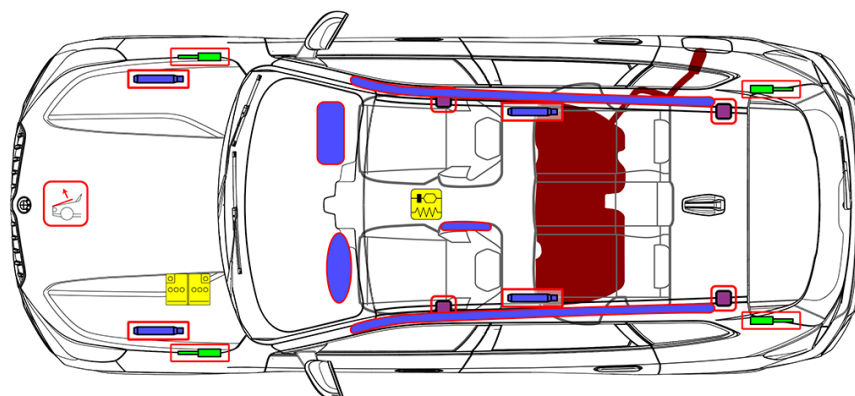




**BMW X1 U12**  
SUV  
05/2023



	Airbag		Gasgenerator		Gurttraffer		SRS Steuergerät		aktives Fußgängerschutz-System
	Gasdruckdämpfer / vorgespannte Feder		Karosserieverstärkung		Niedervolt-Batterie		Treibstofftank		

\*Zündung ausschalten um die Gefahr eines Lichtbogens beim Abstecken zu vermeiden.

## 1. Identifizierung / Erkennung

## 2. Immobilisieren / Stabilisieren / Anheben

### Immobilisierung

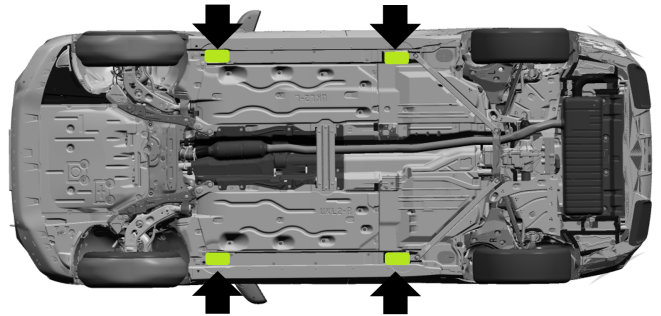
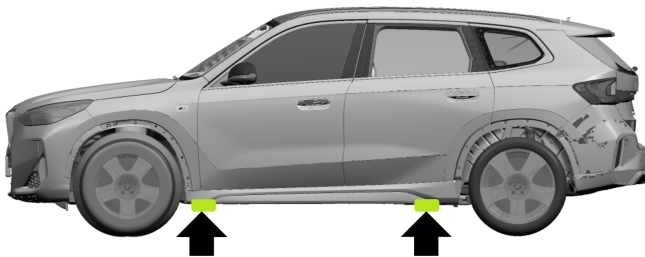
1. Drücken Sie die "Start / Stop" Ausschalttaste des Fahrzeugs



2. Drücken Sie die "Feststellbremsen Taste" des Fahrzeugs



### Stabilisierungs- / Hebepunkte



## 3. Direkte Gefahren ausschalten / Sicherheitsbestimmungen

## 4. Zugang zu den Insassen

### Schnittstellen

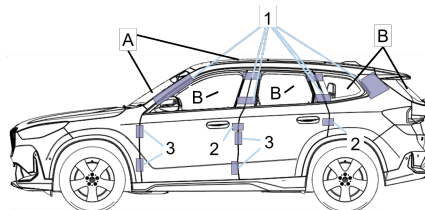
A Verbundglas

B Gehärtetes Glas

1 Schnittstellen, um das Dach zu entfernen

2 Türschloss

3 Türscharniere



## 5. Gespeicherte Energie / Flüssigkeiten / Gase / Feststoffe

### Kraftstoff

Dieselmotor: Diesel DIN EN 590

Benzinmotor: Benzin 91 – 100 ROZ

## 6. Im Brandfall



**Selbst nach einem Brand besteht weiterhin Verletzungsgefahr!**

Persönliche Schutzausrüstung verwenden, die mit der für herkömmliche Fahrzeugbrände identisch ist.

## 7. Im Wasser

### Fahrzeug in und unter Wasser

Nachdem das Fahrzeug aus dem Wasser geborgen wurde, die Niedervolt-Batterie (Minusklemme) trennen.

## 8. Abschleppen / Transport / Lagerung



Nur die im Fahrzeug beiliegende Abschleppöse verwenden und diese bis zum Anschlag fest einschrauben.  
Die Abschleppöse nur zum Schleppen auf einer befestigten Fahrbahn verwenden. Querbelastrungen der Abschleppöse vermeiden. Zum Beispiel Fahrzeug nicht an der Abschleppöse anheben.

## 9. Wichtige zusätzliche Informationen

In diesem Dokument ist die maximale Ausstattung des Fahrzeugs dargestellt.