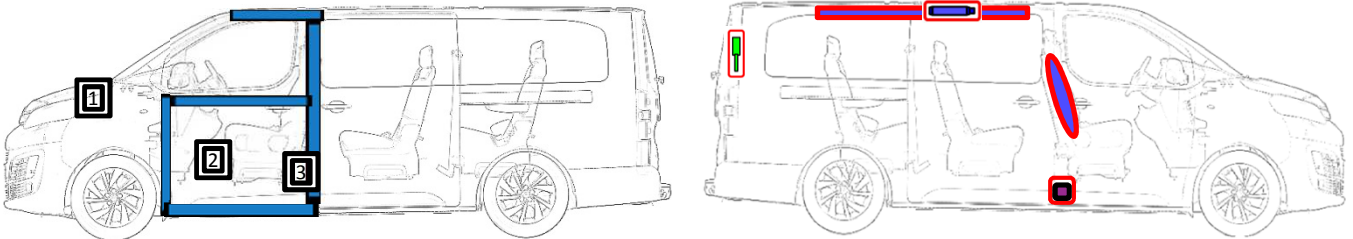
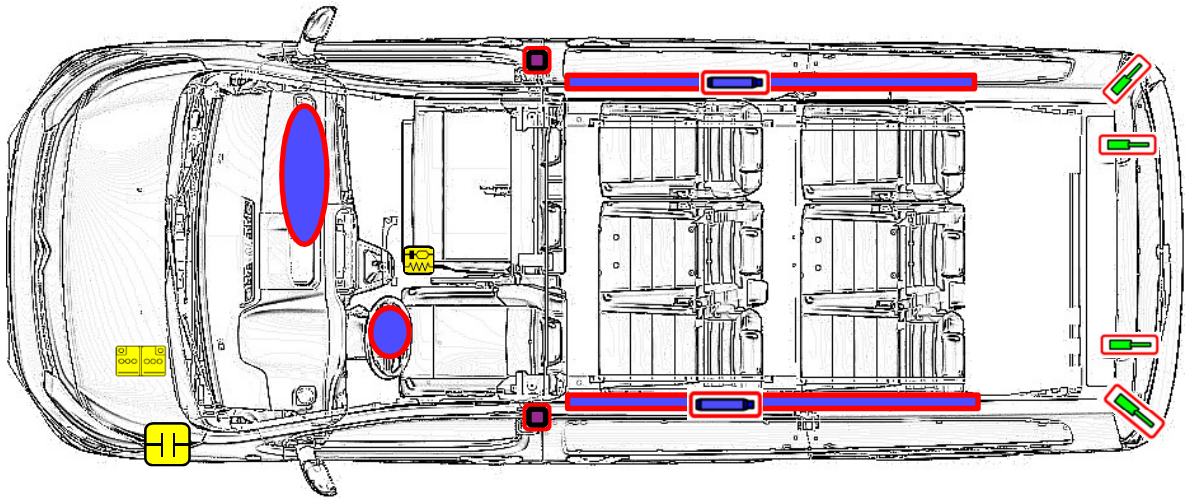




Peugeot Traveller / Expert IV (ab März 2016)

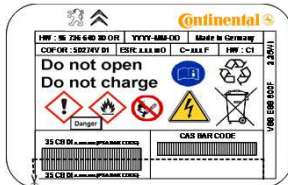


	Airbag		Gasgenerator		Gurtstraffer		SRS-Steuergerät		Automatisches Überrollschutzsystem
	Aktives Fußgänger-schutzsystem		Gasfeder, vorgespannte Feder		Hochfester Bereich		Bereich, der besondere Aufmerksamkeit erfordert		
	Niederspannungsbatterie		Niederspannungs-Ultrakondensator		Kraftstofftank		Gastank		Sicherheits-hahn
	Hochspannungsbatterie		Hochspannungskabel/-komponente		Hochspannungs-Nottrennschalter		Kasten mit Hochspannungssicherungen		Hochspannungs-Ultrakondensator

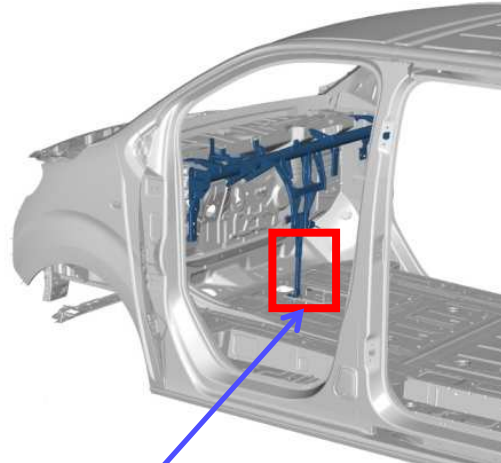
Marke	Modell	Phase	Jahr der Modell-einführung	Interne Teilenummer	Datum der Erstellung	Datum der Aktualisierung	Version Nr.
Peugeot	Traveller	1	2016	01365_16_0093	31/03/2016	OR	1



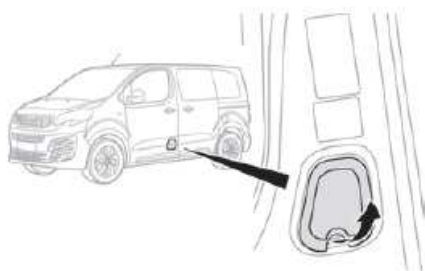
Besonderheiten



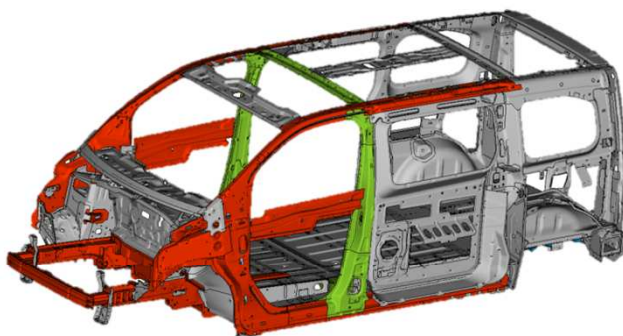
1/ STOP & START-System: Dieselmotorenmodell „e-HDi“ mit zusätzlicher Kapazität (E-Booster), die Acetonitril enthält.



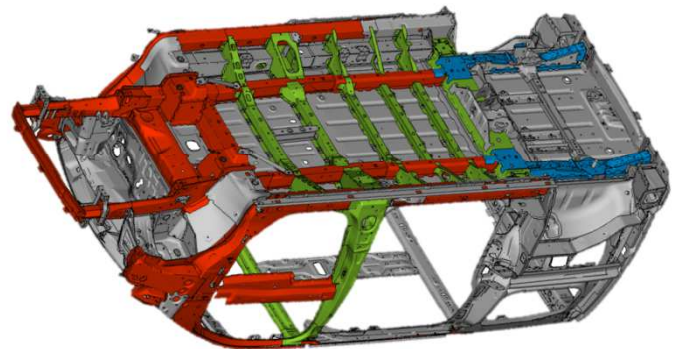
2/ Abstützung: unter der Mittelkonsole; diese Stütze muss zum Wegklappen des Frontmoduls durchtrennt werden.



3/ AdBlue (22l) : Bei AdBlue handelt es sich um eine Urea-Lösung. Diese Flüssigkeit ist **unentzündlich**, farblos und geruchslos. Im Brandfall kann Ammoniak austreten (reizend für Augen, Nase und Rachen)



+ Widerstand der Struktur
 + Widerstand der Struktur



Marke	Modell	Phase	Jahr der Modell-einführung	Interne Teilenummer	Datum der Erstellung	Datum der Aktualisierung	Version Nr.
Peugeot	Traveller	1	2016	01365_16_00093	31/03/2016	OR	1