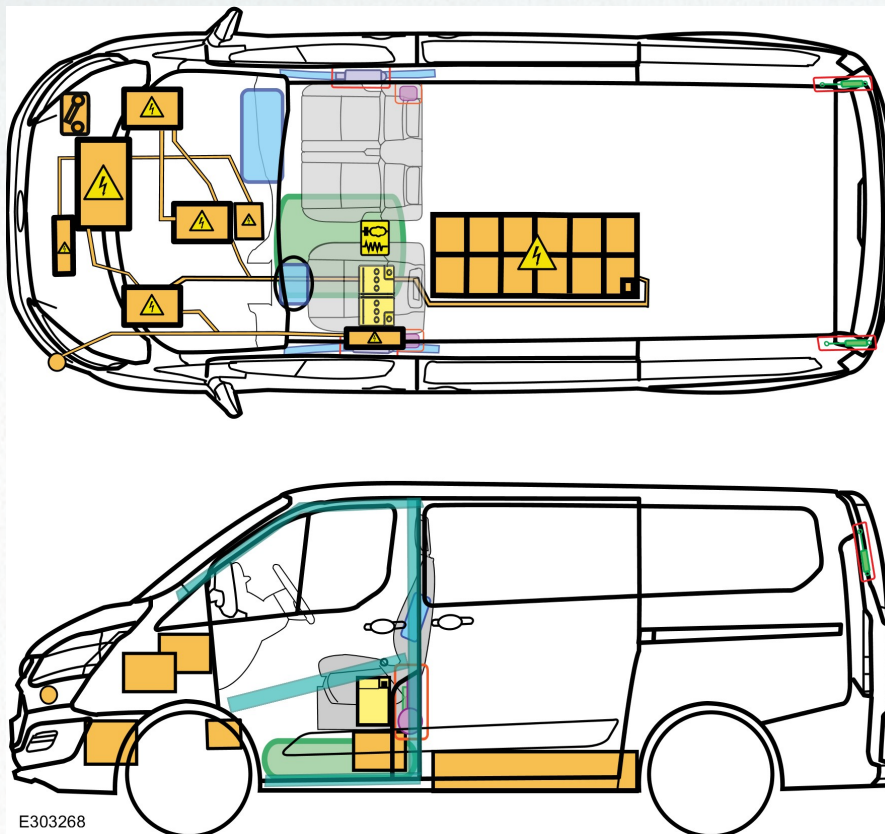


### FORD Transit Custom PHEV - HEV

1.0L EcoBoost (90kW/120PS)

09/2019 – >



E303268

### Legende

T

	Airbag		Karosseriever- stärkung		Steuergerät		Hochvoltbat- terie		Fussgänger- schutzsystem
	Gasgenerator		Überrollschutz- bügel		Batterie		Hochvolt- leitung/ komponenten		
	Gurtstraffer		Gasdruck- dämpfer		Kraftstofftank		Hochvolttrenn- stelle		

(Stand : 12/2019)



## HOCHVOLTSYSTEM-Deaktivierung

### Vorwort

**ES IST IMMER DAVON AUSZUGEHEN; DASS DAS HOCHVOLTSYSTEM DES FAHRZEUGS IN BETRIEB IST!**

**VOR ARBEITEN AM FAHRZEUG SICHERSTELLEN, DASS EXTERNE STROMVERSORGUNGEN GETRENNT SIND (z. B. Ladegeräte, Elektrowerkzeuge). Nichtbeachten dieser Anweisungen kann zu schweren oder tödlichen Verletzungen führen.**

### ELEKTROFAHRZEUG-IDENTIFIZIERUNGSNUMMER

#### Identifizierung anhand der Fahrzeug-Identifizierungsnummer (VIN)

Die 10. Stelle der Fahrzeug-Identifizierungsnummer (VIN) identifiziert Fahrzeuge mit Hybrid-Antrieb.

VIN-STELLEN 1, 2, 3, 4, 5, 6, 7, 8, 9 und 10	FAHRZ WIRD
WFOMXTTG	Transit Custom PHEV
BEISPIEL-VIN	
WFOMXTTGKJ12345	

### Identifizierung anhand von Fahrzeugmerkmalen



E306742

1. HOCHVOLT-Ladeanschluss

### FUNKTIONEN ZUM TRENNEN DER HOCHVOLTVERSORUNG

#### WARNUNGEN:



Durch Abziehen des Servicesteckers wird die Hochspannung vom Fahrzeug getrennt. Die Hochvolt-Batteriepackung steht weiterhin unter Spannung und bleibt gefährlich. Das Gehäuse der Hochvoltbatterie nicht schneiden. Die Hochvoltbatterien oder das Gehäuse in keiner Form durchdringen. Nach Möglichkeit für Isolierung sorgen und die Berührung mit Hochvoltbauteilen des Fahrzeugs meiden.

**⚠ Bei Elektrofahrzeugen, die durch einen Unfall beschädigt wurden, besteht Gefahr durch Hochspannungsstromschlag, weil unter Umständen die Hochvolt-Sicherheitssysteme defekt sind. Vorsicht anwenden und geeignete persönliche Schutzausrüstung tragen. Alle metallhaltigen Schmuckgegenstände wie beispielsweise Uhren und Ringe abnehmen. Nichtbeachten dieser Anweisungen kann zu schweren oder tödlichen Verletzungen führen.**

**Zündung ist in Position AUS – Wenn die Zündung in Position AUS ist (und das Fahrzeug nicht geladen wird), ist das Hochvoltssystem deaktiviert.**

**Servicestecker – Bei abgezogenem Hochvolt-Servicestecker ist das Hochvoltssystem deaktiviert.**

## HOCHVOLTSYSTEM-Deaktivierung

### Methode 1

**Falls kein Zugang zur 12-Volt-Batterie möglich ist, mit Methode 2 fortfahren.**

#### 1. Das Hochvoltssystem auf Strom prüfen.

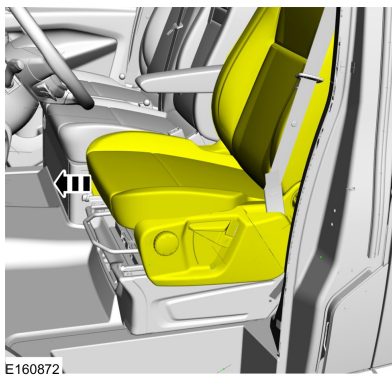


## 2. Wenn das Hochvoltssystem aktiv ist, die Zündung ausschalten.



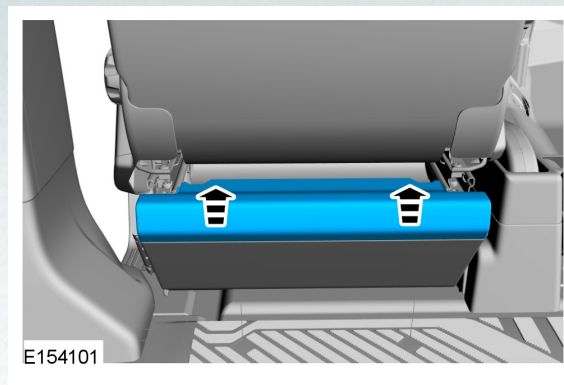
E307055

## 3.

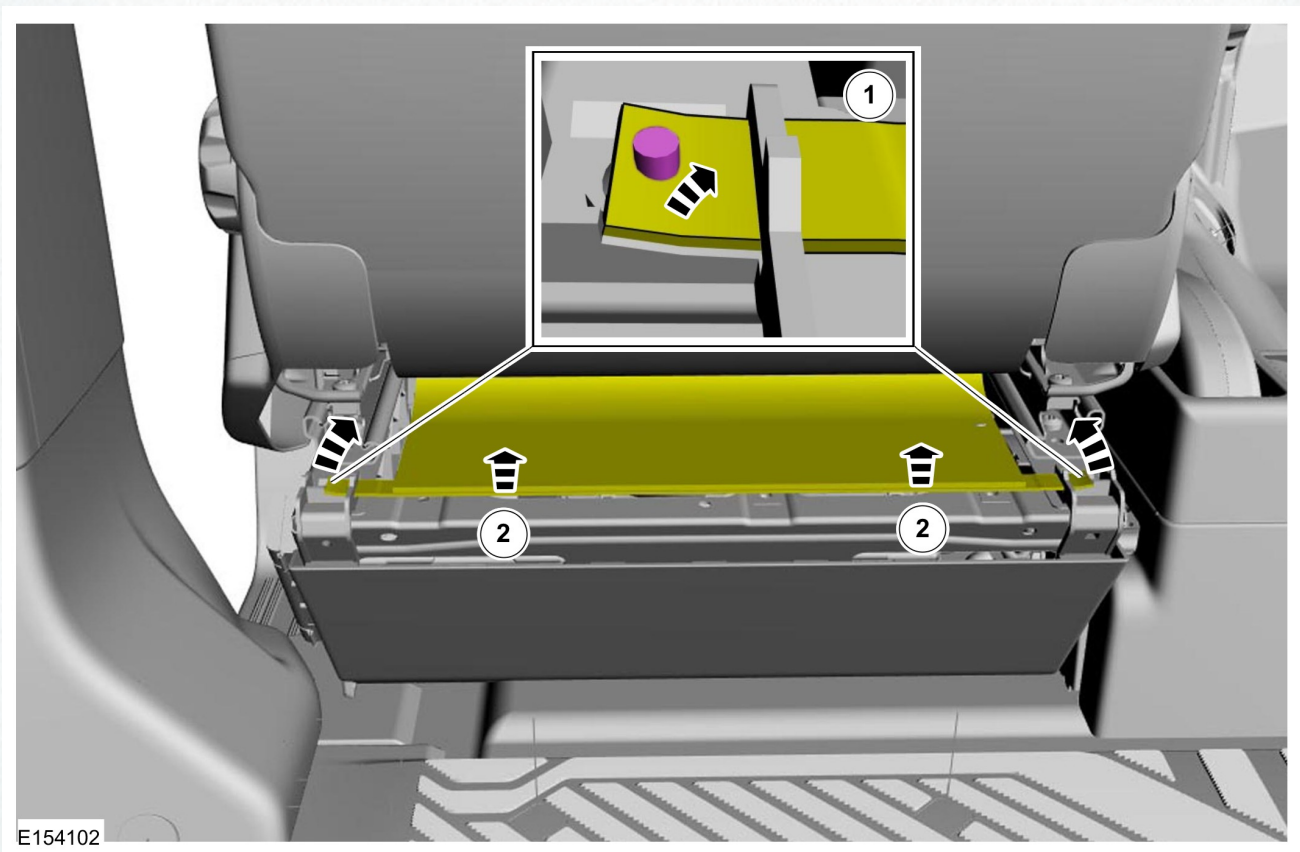


E160872

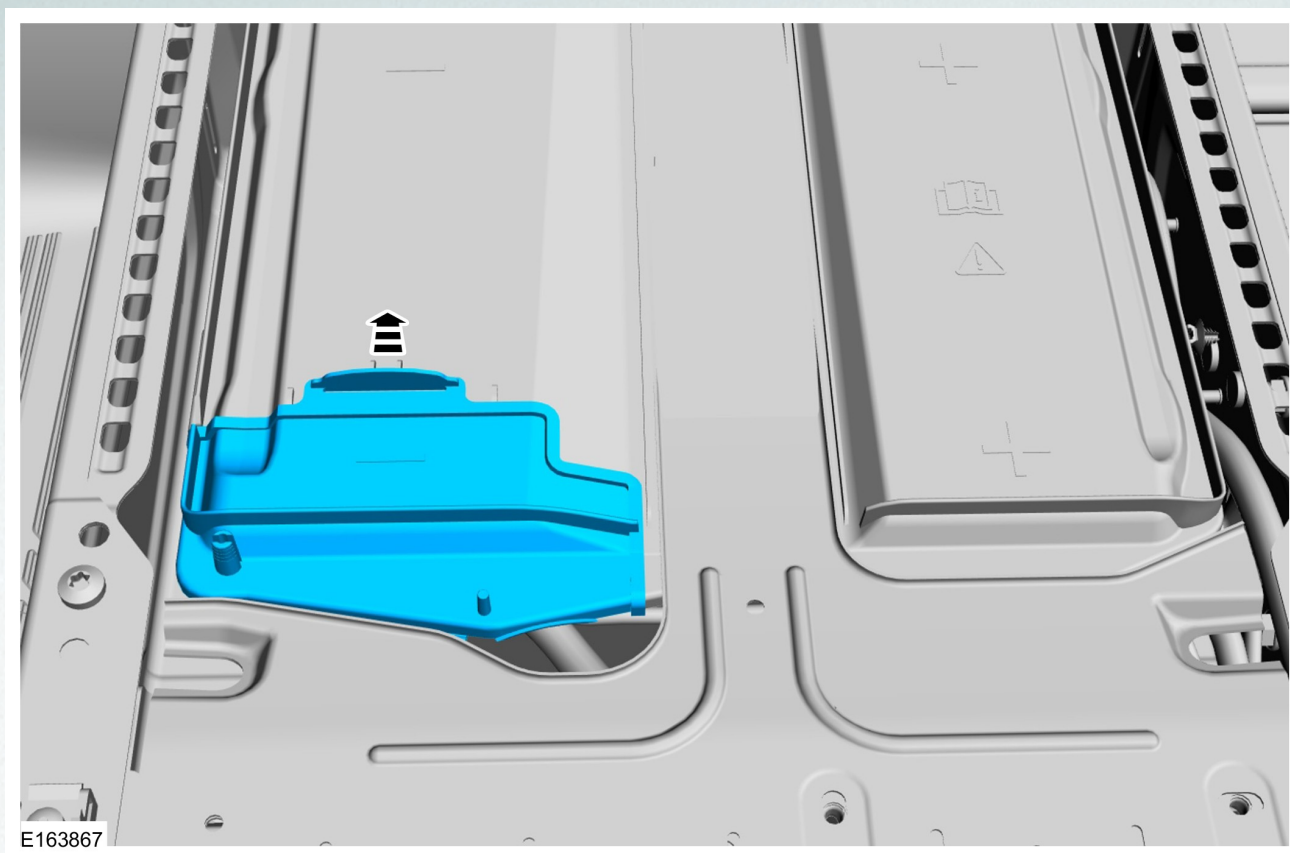
4.



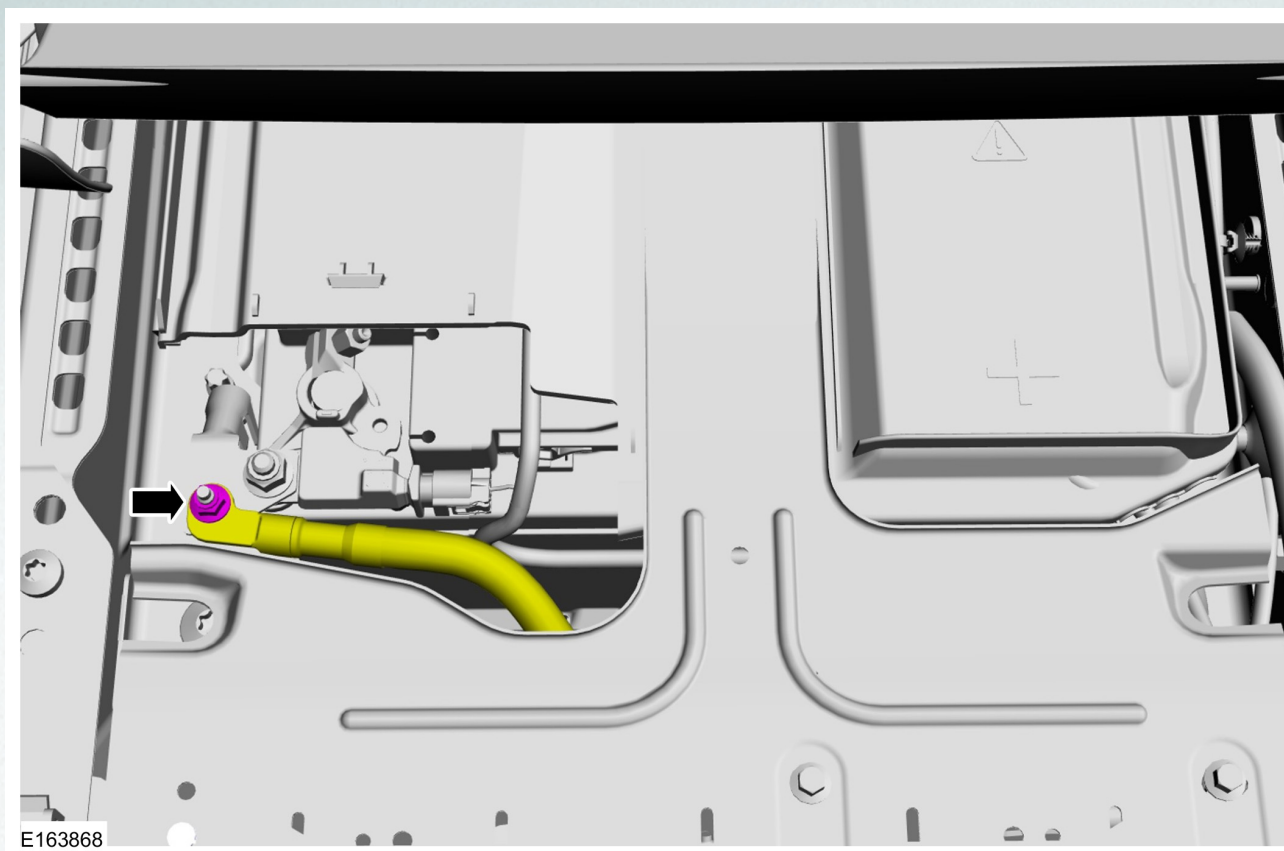
5.



6.



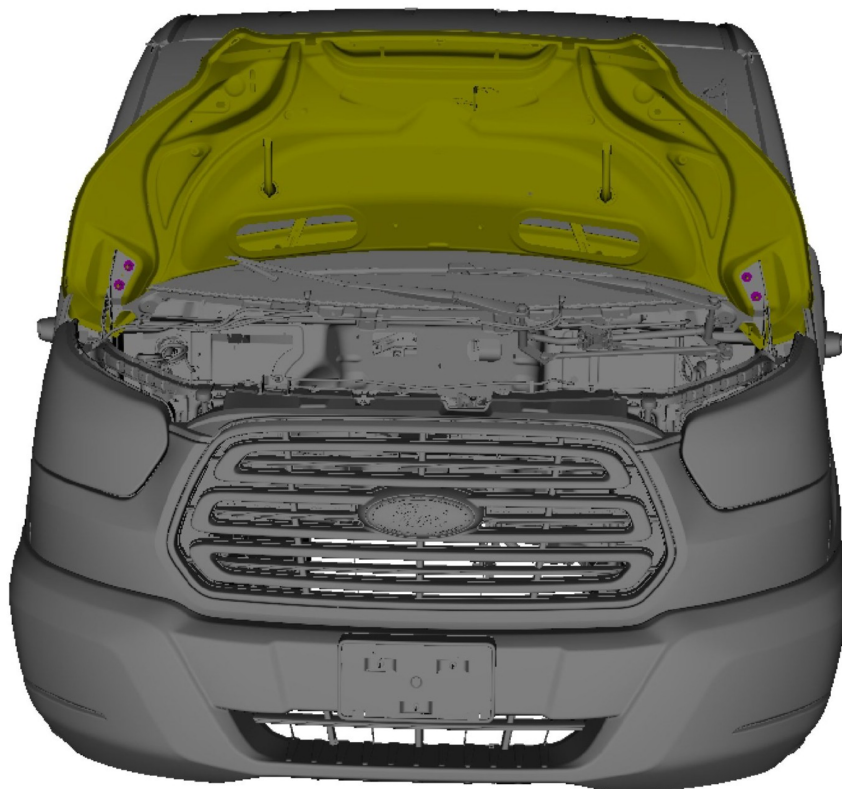
## 7. Das Kabel der 12-V-Batterie abnehmen.





## Methode 2

### 1. Die Motorhaube öffnen.



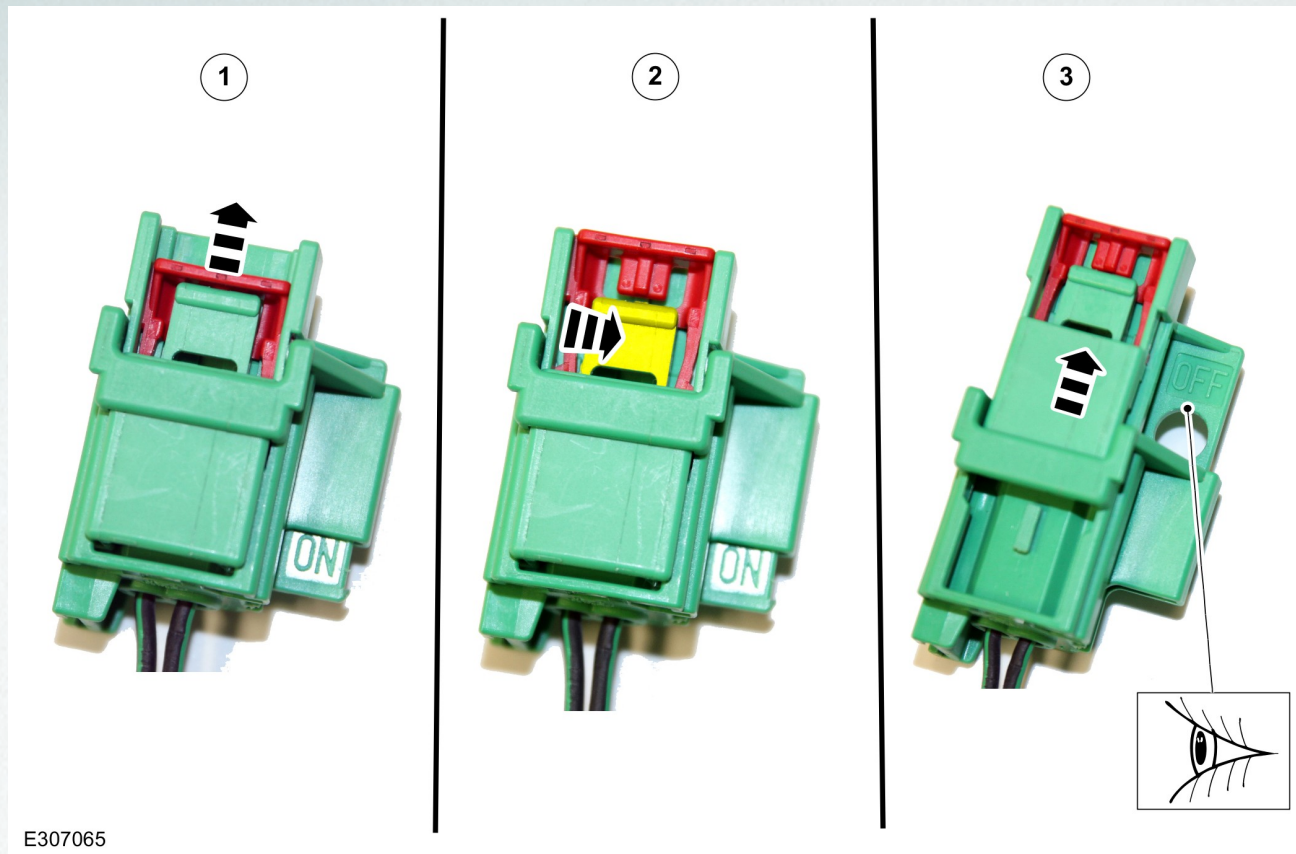
E307063

## 2. Position des Servicesteckers.



E307064

**3. Zum Entriegeln des Servicesteckers die rote Verriegelung öffnen und den Stecker durch Drücken der Verriegelung entriegeln. Den oberen Teil nach oben ziehen, bis die Beschriftung „OFF“ sichtbar ist. Es ist nicht möglich, den beweglichen Teil aus dem Kopfteil zu entfernen.**



(Stand : 12/2019)