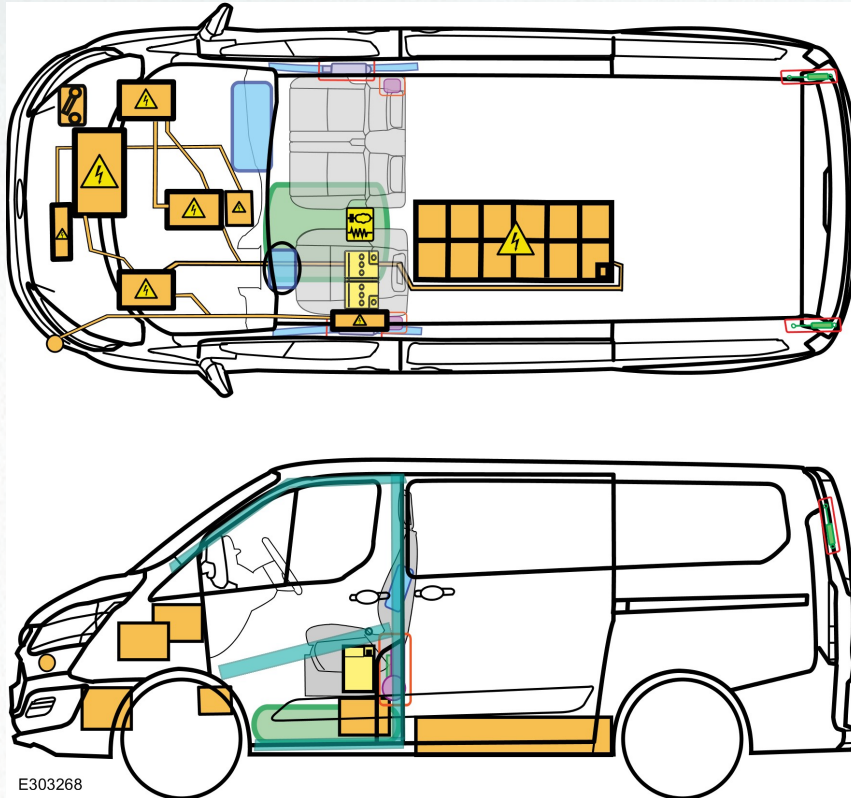


FORD SERVICE

Rettingsdatenblätter

FORD Transit Custom PHEV - HEV 1.0L EcoBoost (90kW/120PS)

09/2019 – >



E303268

Legende

T

	Airbag		Karosserieverstärkung		Steuergerät		Hochvoltbatterie		Fussgängerschutzsystem
	Gasgenerator		Überrollschutzbügel		Batterie		Hochvoltleitung/komponenten		
	Gurtstraffer		Gasdruckdämpfer		Kraftstofftank		Hochvolttrennstelle		

(Stand : 12/2019)



HOCHVOLTSYSTEM-Deaktivierung

Vorwort

ES IST IMMER DAVON AUSZUGEHEN; DASS DAS HOCHVOLTSYSTEM DES FAHRZEUGS IN BETRIEB IST!

VOR ARBEITEN AM FAHRZEUG SICHERSTELLEN, DASS EXTERNE STROMVERSORGUNGEN GETRENNT SIND (z. B. Ladegeräte, Elektrowerkzeuge). Nichtbeachten dieser Anweisungen kann zu schweren oder tödlichen Verletzungen führen.

ELEKTROFAHRZEUG-IDENTIFIZIERUNGSNUMMER

Identifizierung anhand der Fahrzeug-Identifizierungsnummer (VIN)

Die 10. Stelle der Fahrzeug-Identifizierungsnummer (VIN) identifiziert Fahrzeuge mit Hybrid-Antrieb.



FORD SERVICE

Rettungsdatenblätter

VIN-STELLEN 1, 2, 3, 4, 5, 6, 7, 8, 9 und 10	FAHRZ WIRD
WFOMXXTTG	Transit Custom PHEV
BEISPIEL-VIN	
WFOMXXTTGKJ12345	

Identifizierung anhand von Fahrzeugmerkmalen




E306742

1. HOCHVOLT-Ladeanschluss

FUNKTIONEN ZUM TRENNEN DER HOCHVOLTVERSORUNG

WARNUNGEN:

-  **Durch Abziehen des Servicesteckers wird die Hochspannung vom Fahrzeug getrennt. Die Hochvolt-Batteriepackung steht weiterhin unter Spannung und bleibt gefährlich. Das Gehäuse der Hochvoltbatterie nicht schneiden. Die Hochvoltbatterien oder das Gehäuse in keiner Form durchdringen. Nach Möglichkeit für Isolierung sorgen und die Berührung mit Hochvoltbauteilen des Fahrzeugs meiden.**



⚠ Bei Elektrofahrzeugen, die durch einen Unfall beschädigt wurden, besteht Gefahr durch Hochspannungsstromschlag, weil unter Umständen die Hochvolt-Sicherheitssysteme defekt sind. Vorsicht anwenden und geeignete persönliche Schutzausrüstung tragen. Alle metallhaltigen Schmuckgegenstände wie beispielsweise Uhren und Ringe abnehmen. Nichtbeachten dieser Anweisungen kann zu schweren oder tödlichen Verletzungen führen.

Zündung ist in Position AUS – Wenn die Zündung in Position AUS ist (und das Fahrzeug nicht geladen wird), ist das Hochvolt-System deaktiviert.

Servicestecker – Bei abgezogenem Hochvolt-Servicestecker ist das Hochvolt-System deaktiviert.

HOCHVOLTSYSTEM-Deaktivierung

Methode 1

Falls kein Zugang zur 12-Volt-Batterie möglich ist, mit Methode 2 fortfahren.

1. Das Hochvolt-System auf Strom prüfen.

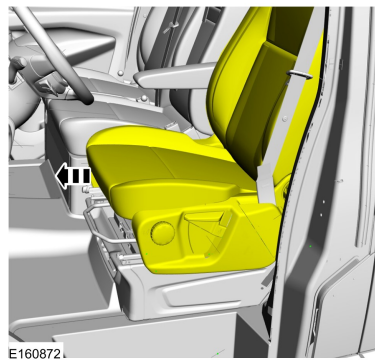


2. Wenn das Hochvoltssystem aktiv ist, die Zündung ausschalten.



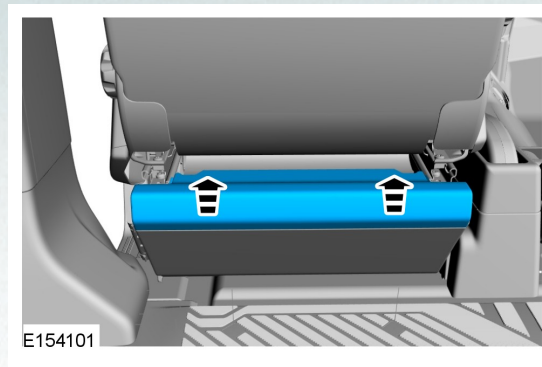
E307055

3.

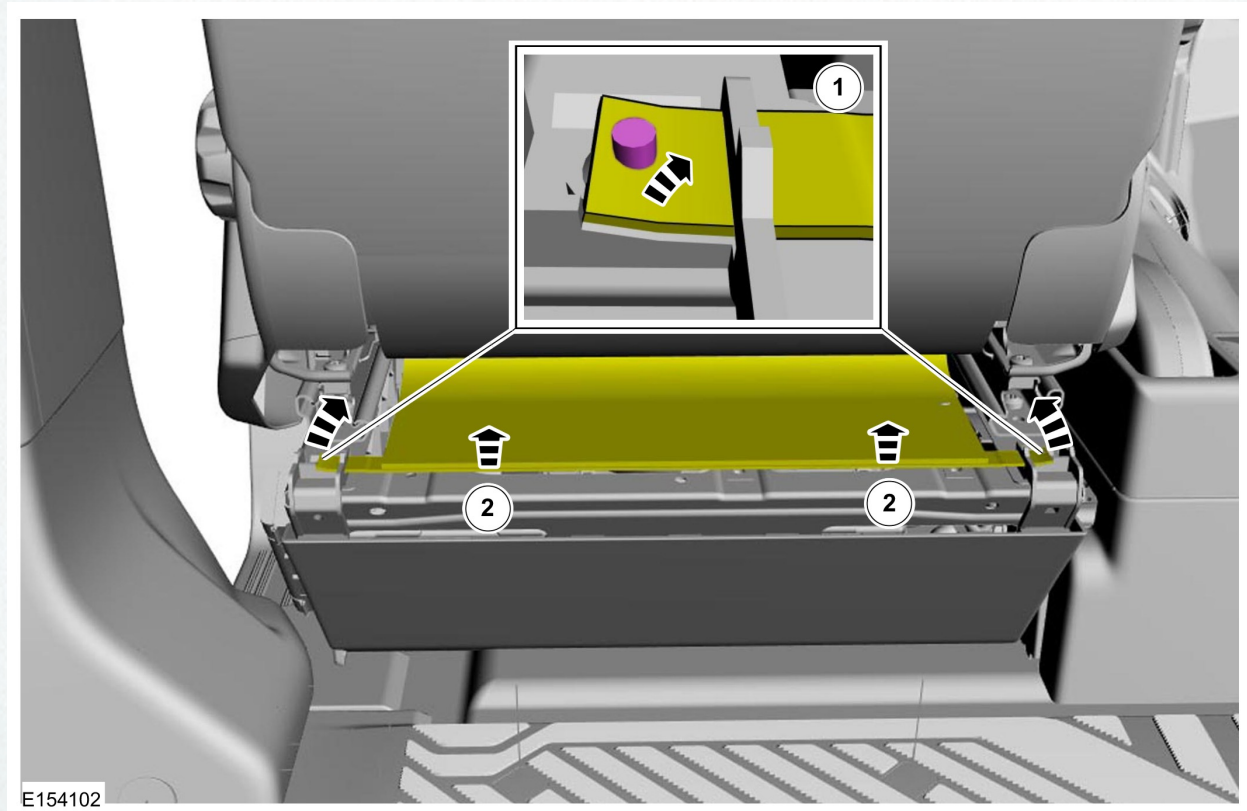


E160872

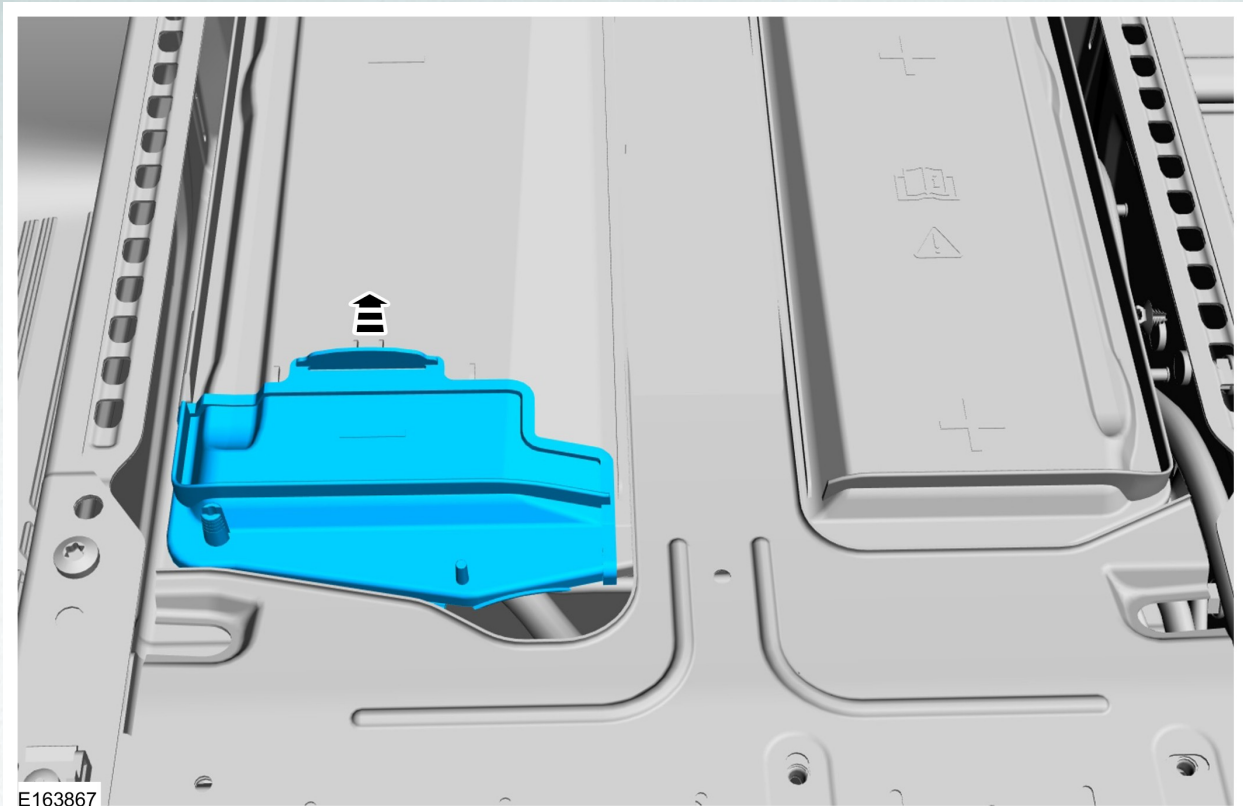
4.



5.

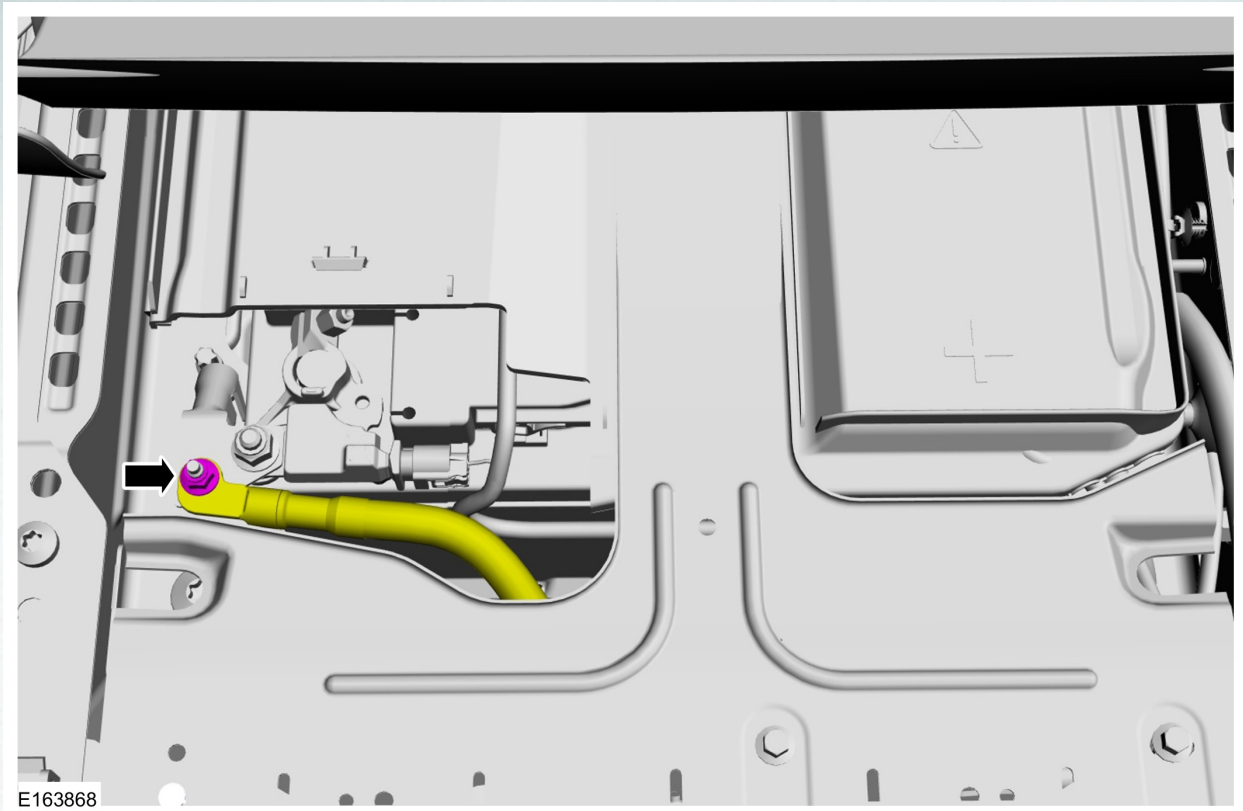


6.



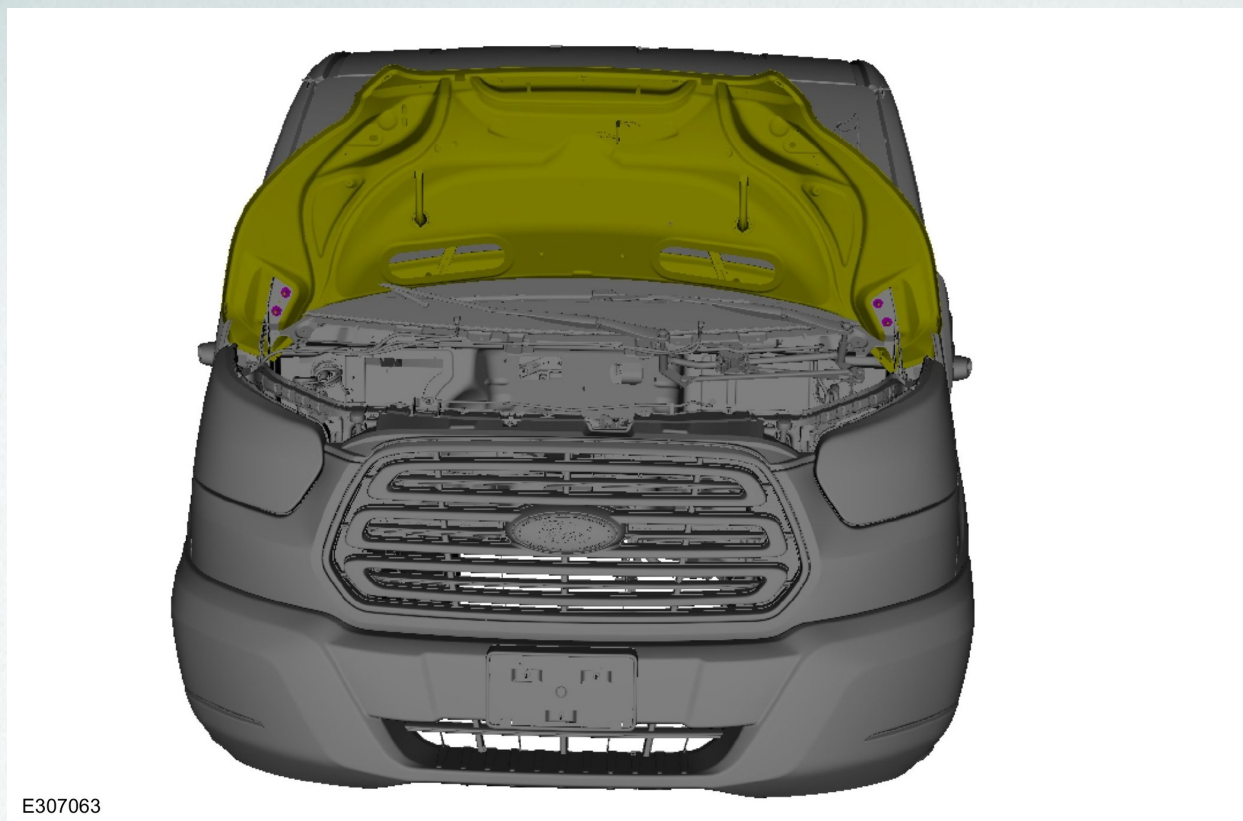
E163867

7. Das Kabel der 12-V-Batterie abnehmen.



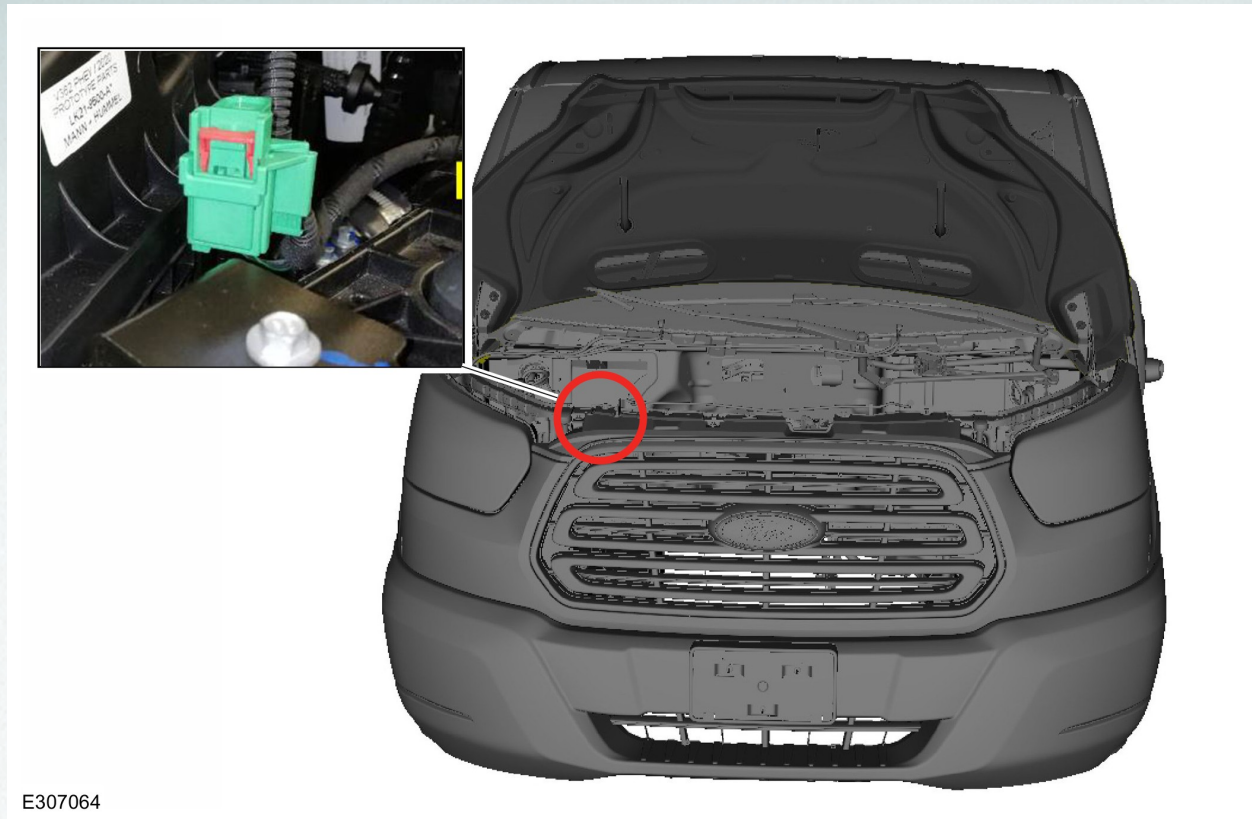
Methode 2

1. Die Motorhaube öffnen.



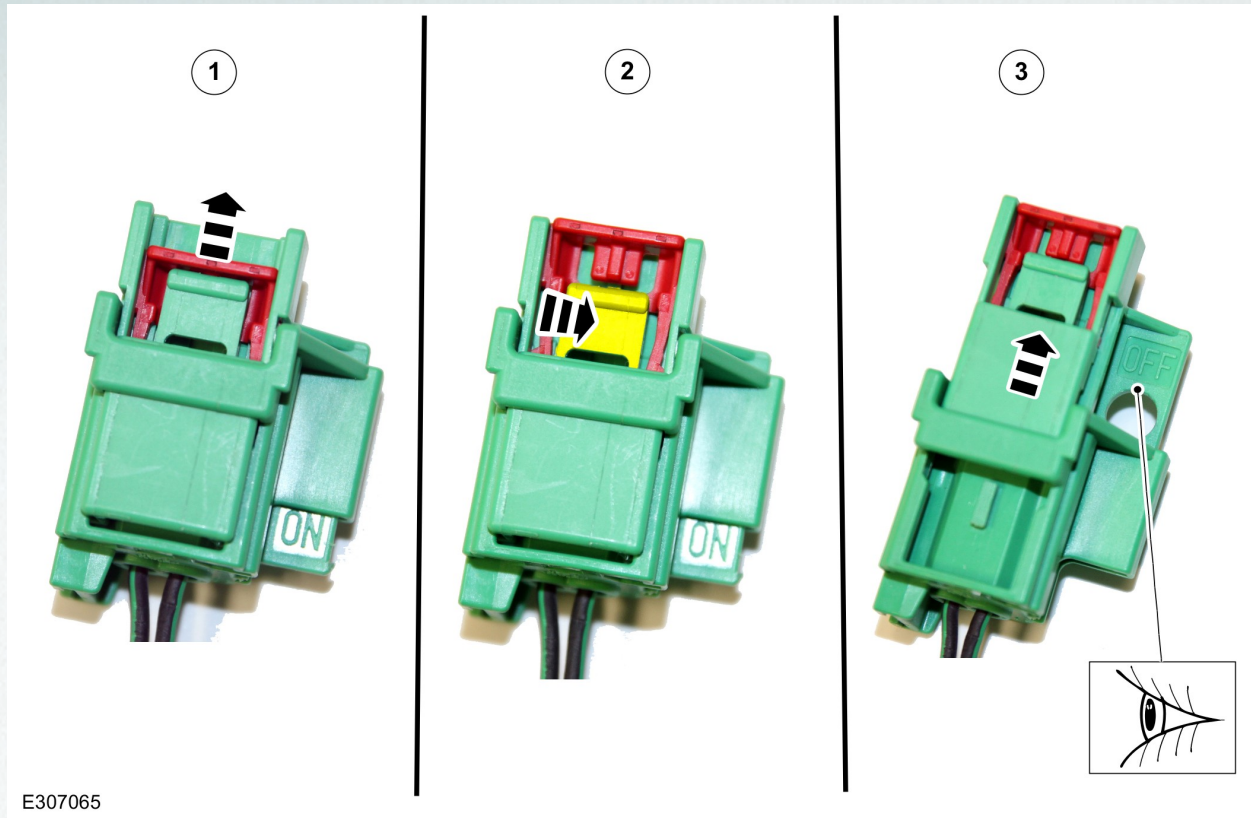
E307063

2. Position des Servicesteckers.



E307064

3. Zum Entriegeln des Servicesteckers die rote Verriegelung öffnen und den Stecker durch Drücken der Verriegelung entriegeln. Den oberen Teil nach oben ziehen, bis die Beschriftung „OFF“ sichtbar ist. Es ist nicht möglich, den beweglichen Teil aus dem Kopfteil zu entfernen.



(Stand : 12/2019)