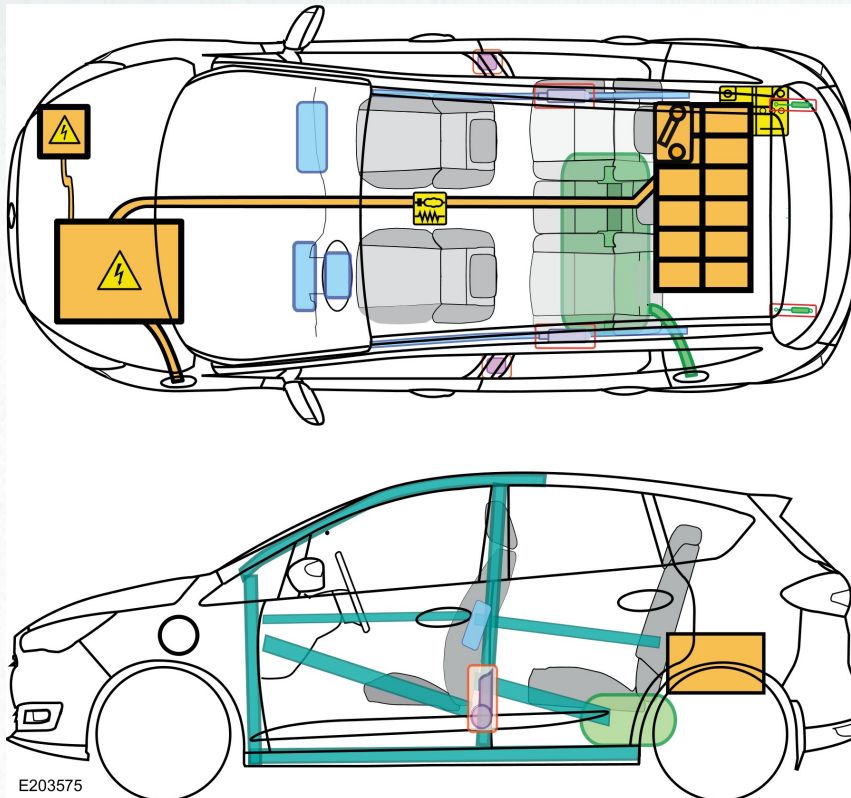


FORD C-MAX E=NERGI - HEV

10/2014 – >



Legende

C

	Airbag		Karosseriever- stärkung		Steuergerät		Hochvoltbat- terie		Fussgänger- schutzsystem
	Gasgenerator		Überrollschutz- bügel		Batterie		Hochvolt- leitung/ komponenten		
	Gurtstraffer		Gasdruck- dämpfer		Kraftstofftank		Hochvolttrenn- stelle		

(Stand : 12/2015)



HOCHVOLTSYSTEM-Deaktivierung

Vorwort

ES IST IMMER DAVON AUSZUGEHEN; DASS DAS HOCHVOLTSYSTEM DES FAHRZEUGS IN BETRIEB IST!

VOR ARBEITEN AM FAHRZEUG SICHERSTELLEN, DASS EXTERNE STROMVERSORGUNGEN GETRENNT SIND (z. B. Ladegeräte, Elektrowerkzeuge). Das Missachten dieser Anweisung kann zu schweren Verletzungen oder zum Tod führen.

ELEKTROFAHRZEUG-IDENTIFIZIERUNGSNUMMER

Identifizierung anhand der Fahrzeug-Identifizierungsnummer (VIN)

Die 5., 6. und 7. Stellen der Fahrgestellnummer (VIN) identifizieren das Fahrzeug als C-MAX E=NERGI.



VIN-Stellen 1, 2, 3, 4, 5, 6 und 7	FAHRZ WIRD
WFOD	C-MAX E=NERGI
BEISPIEL-VIN	
WFODUOFL123456	

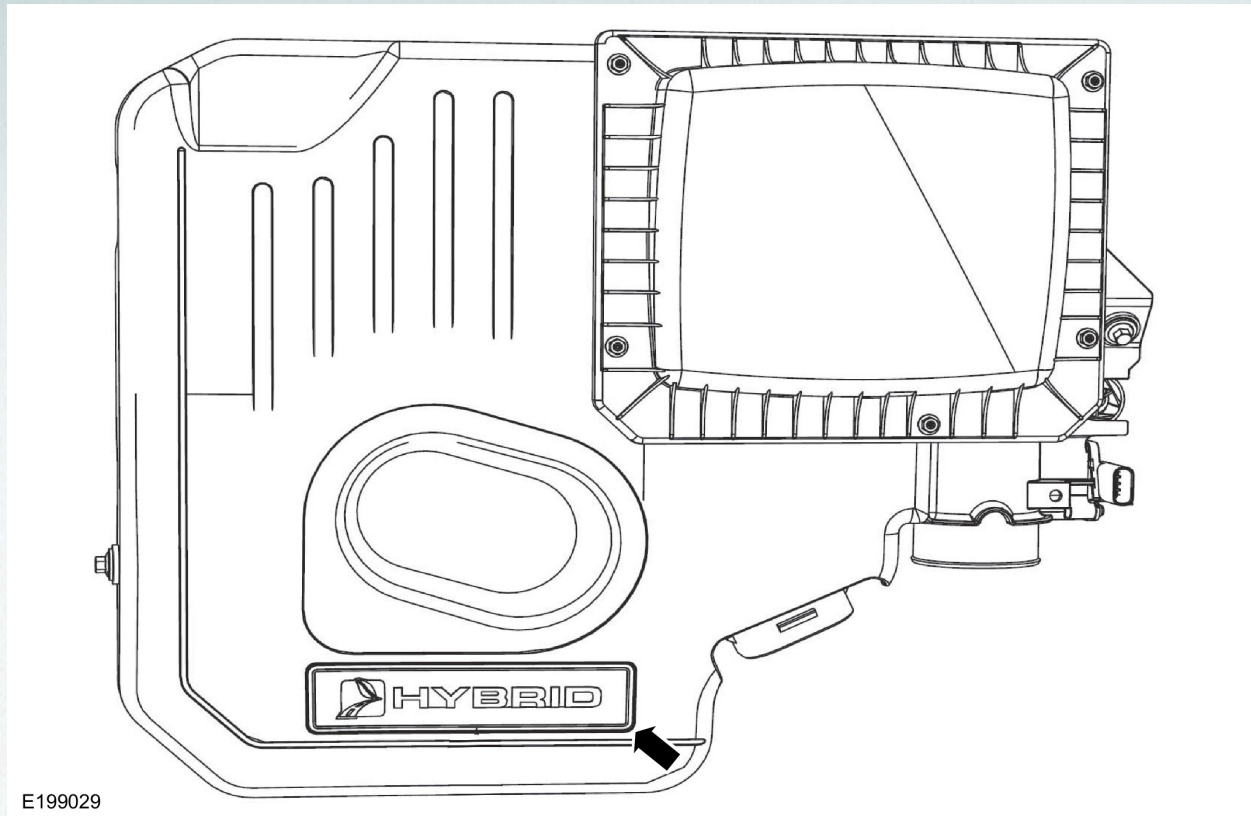
Identifizierung anhand von Fahrzeugmerkmalen



E202984

1. Schild E=NERGI an beiden Türen vorn und an der Heckklappe
2. HOCHVOLT-Ladeanschluss (im Kotflügel links integriert)

Identifizierung anhand von Merkmalen des Motorraums



1. Das Fahrzeug C-MAX E=NERGI hat eine unverwechselbare Motorabdeckung mit erhabenem "HYBRID"-Symbol.

FUNKTIONEN ZUM TRENNEN DER HOCHVOLTVERSORUNG

WARNUNGEN:

- ⚠** Durch Abziehen des Hochvolt-Service Steckers wird die Hochspannung vom Fahrzeug getrennt. Die Batteriepackung steht weiterhin unter Spannung und bleibt gefährlich. Das Gehäuse der Hochvoltbatterie nicht schneiden. Die Batterien oder das Gehäuse in keiner Form durchdringen. Nach Möglichkeit für Isolierung sorgen und die Berührung mit Hochvoltbauteilen des Fahrzeugs meiden.
- ⚠** Bei Elektrofahrzeugen, die durch einen Unfall beschädigt wurden, besteht Gefahr durch Hochspannungsstromschlag, weil unter Umständen die Hochvolt-Sicherheitssysteme defekt sind. Vorsicht anwenden und geeignete persönliche Schutzausrüstung tragen. Alle metallhaltigen Schmuckgegenstände wie beispielsweise Uhren und Ringe abnehmen. Das Missachten dieser Anweisung kann zu schweren Verletzungen oder zum Tod führen.

Zündung ist in Position AUS — Wenn die Zündung in Position AUS ist (und das Fahrzeug nicht geladen wird), ist das Hochvoltsystem deaktiviert.

Hochvolt-Servicestecker — Bei abgezogenem Hochvolt-Servicestecker ist das Hochvoltsystem deaktiviert.

Deaktivierung

Methode 1

Falls kein Zugang zur Batterie möglich ist, mit Methode 2 fortfahren.

1. Das Hochvoltsystem auf Strom prüfen.



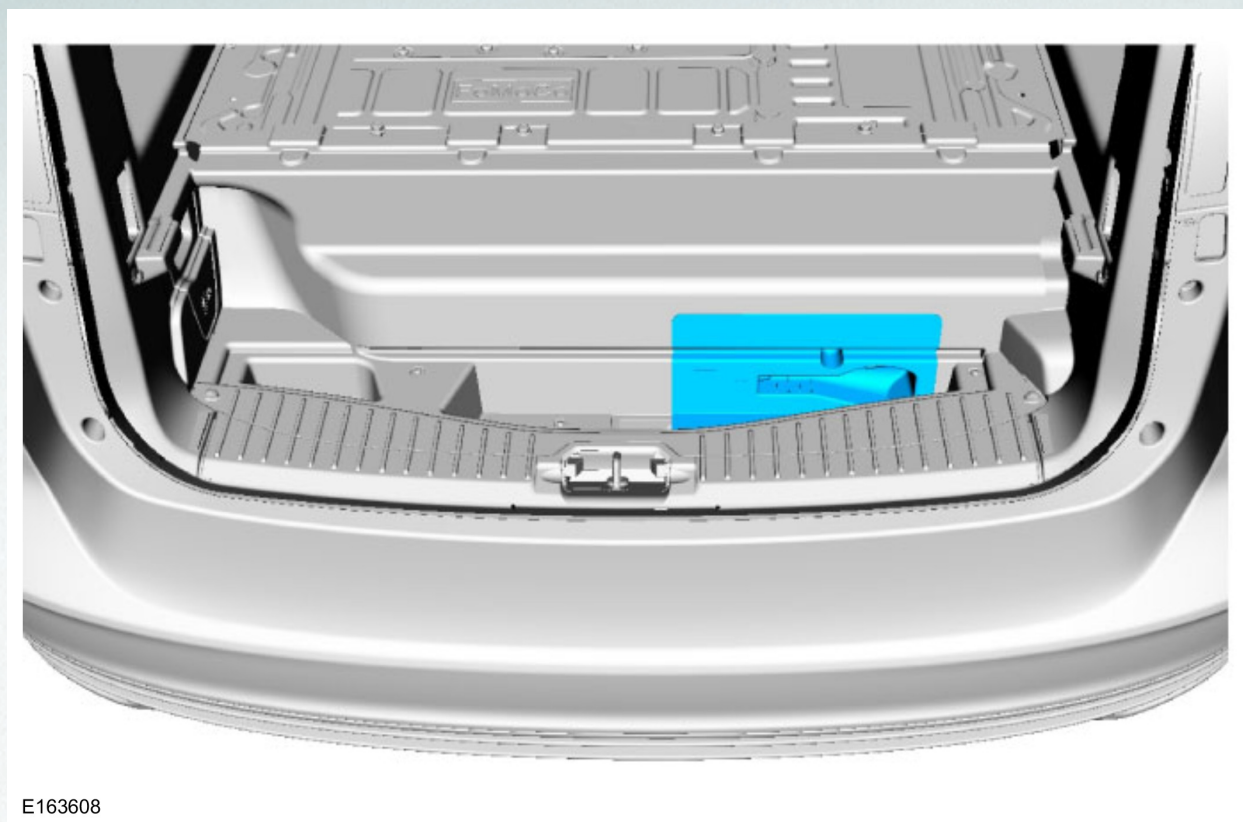
E202983

2. Wenn das Hochvoltssystem aktiv ist, den MOTORSTARTKNOPF einmal drücken.



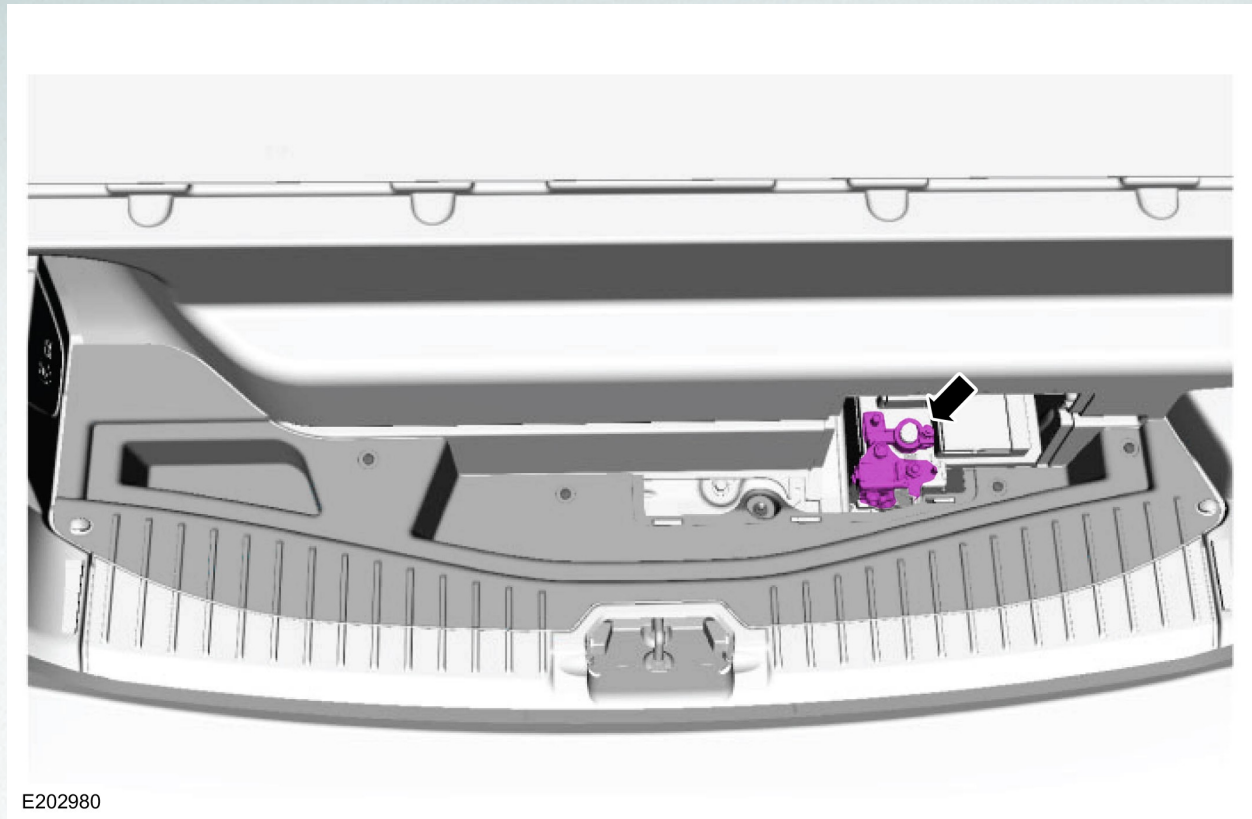
E202982

3. Abdeckung ausbauen, um Zugang zur 12-V-Batterie zu erhalten.



E163608

4. Das Kabel der 12-V-Batterie abnehmen.

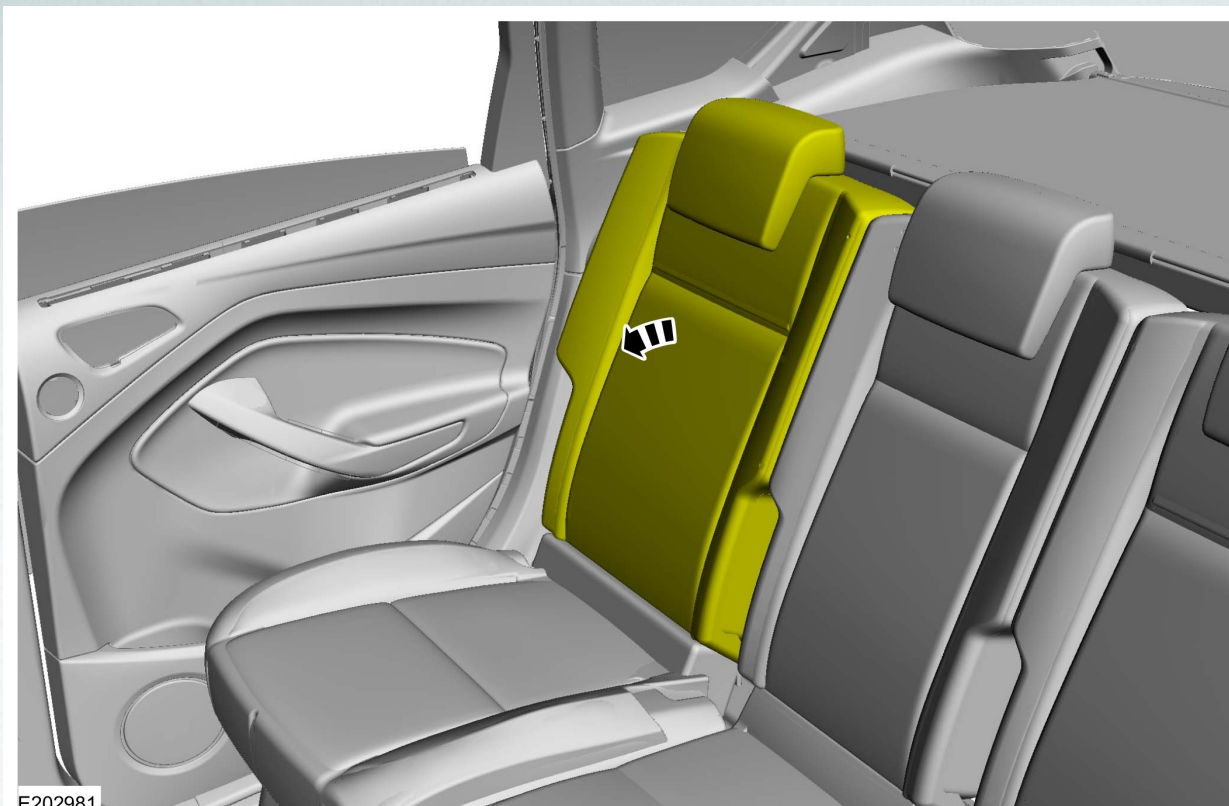


E202980

Methode 2

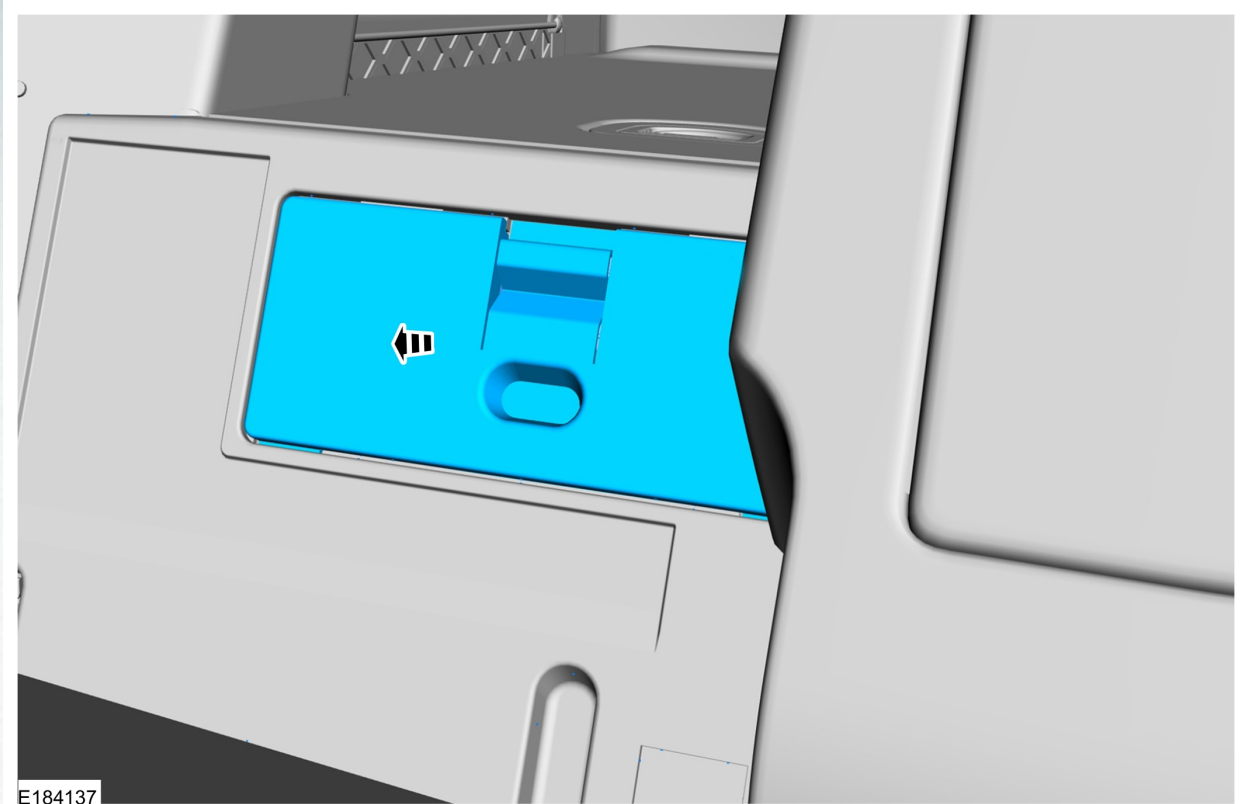
BEACHTEN: Um Zugang zum Hochvolt-Servicestecker zu erhalten, muss die hintere 40 % Rücksitzlehne heruntergeklappt werden.

1. Den Sitzlehnen-Entriegelungshebel oben auf der Sitzlehne ermitteln.



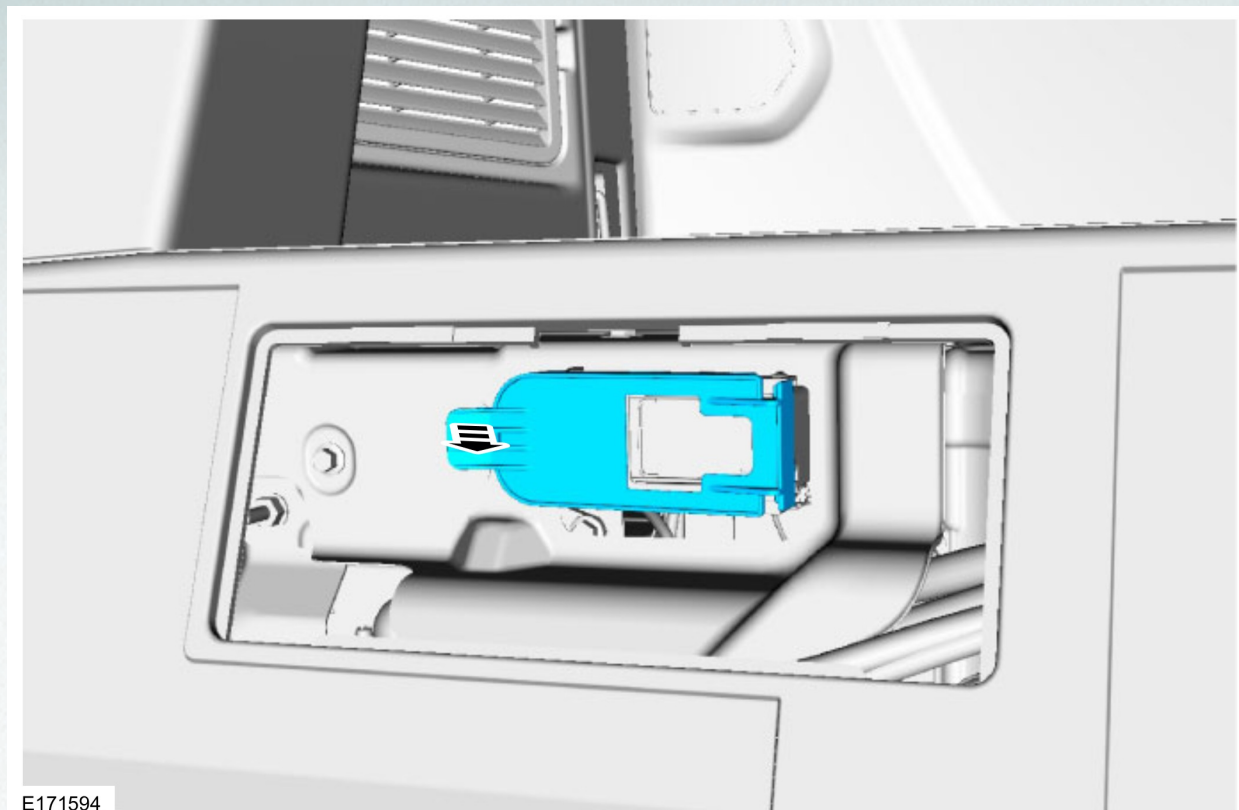
E202981

2. Abdeckung abnehmen, um Zugang zum oberen Batterieservicestecker zu erhalten.



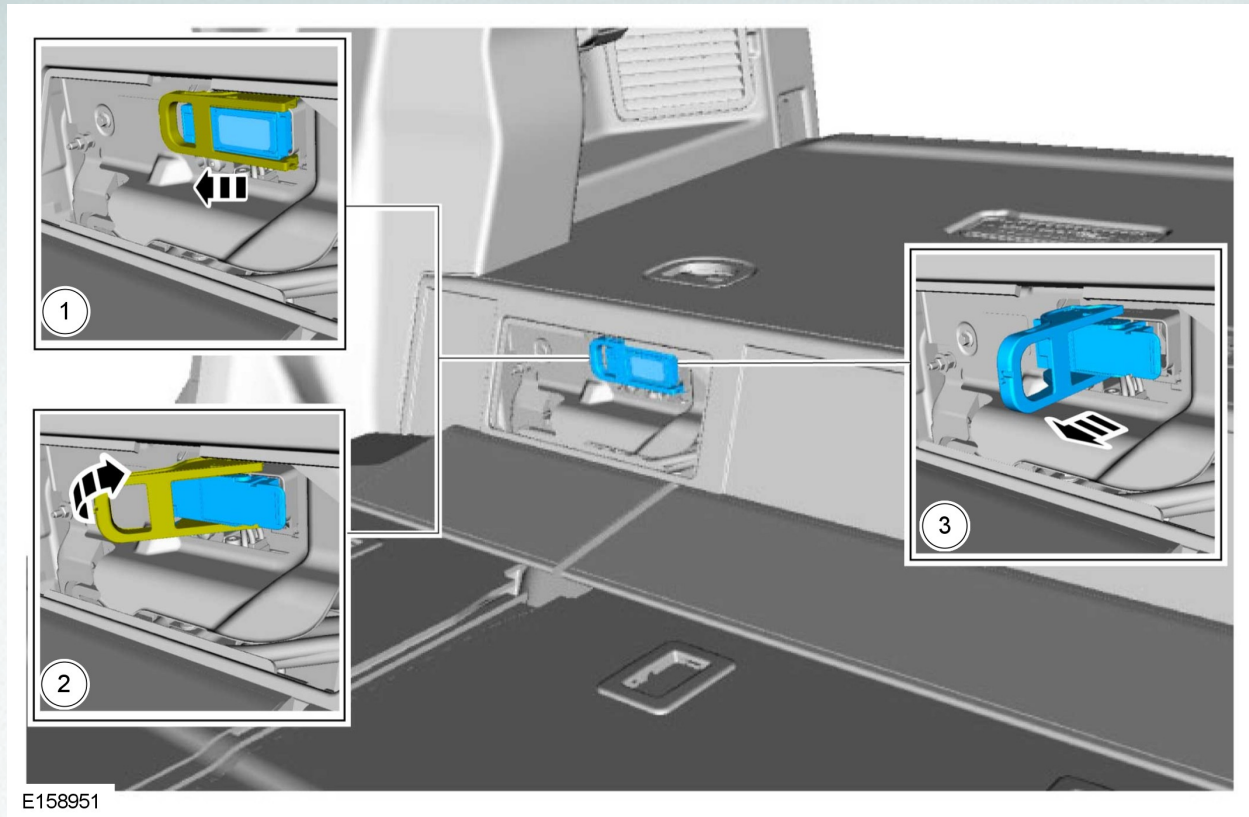
E184137

3. Den HOCHVOLT-SERVICESTECKER abziehen.



E171594

4. Den HOCHVOLT-SERVICESTECKER abziehen.



(Stand : 12/2015)