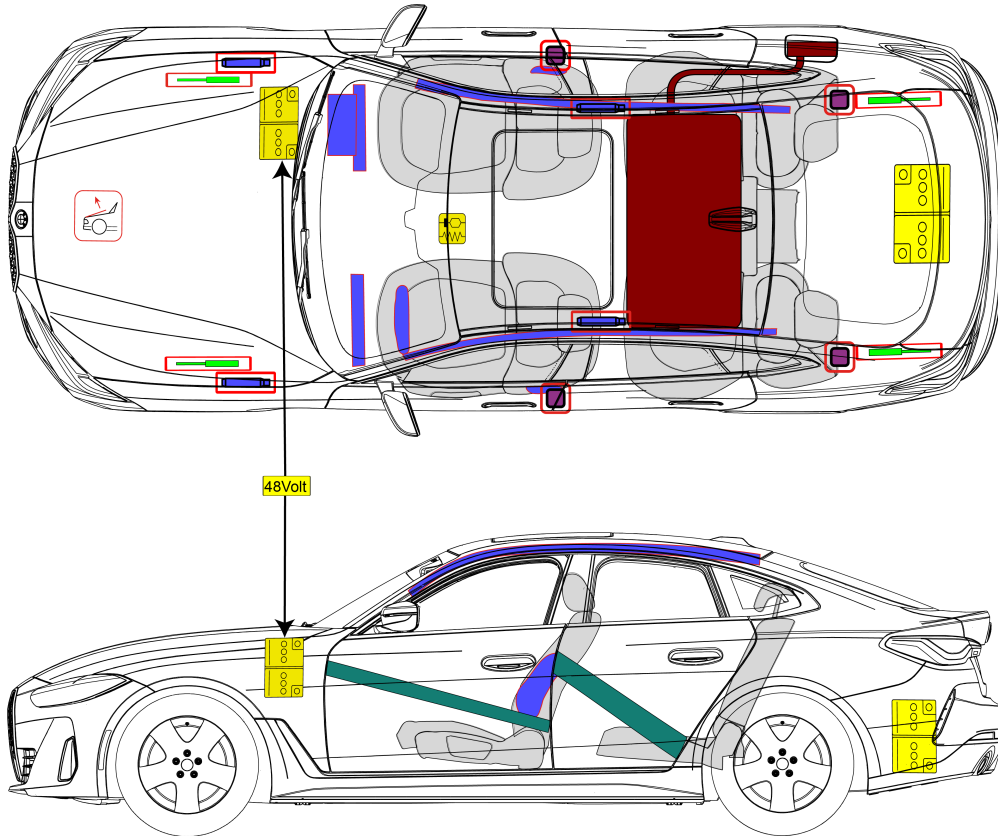




BMW 4er GT Coupe G26
Coupe
07/2021



	Airbag		Gasgenerator		Gurtstraffer		SRS Steuergerät		Aktives Fußgängerschutzsystem
	Gasdruckdämpfer / vorgespannte Feder		Karosserie-Verstärkung		Niedervolt-Batterie 12V/48V ¹		Benzin-/Ethanol-Kraftstofftank		

¹Zündung ausschalten um die Gefahr eines Lichtbogens beim Abstecken zu vermeiden.

1. Identifizierung / Erkennung

2. Immobilisieren / Stabilisieren / Anheben

Immobilisierung

1. Drücken Sie die "Start / Stop" Taste zum Ausschalten des Fahrzeugs

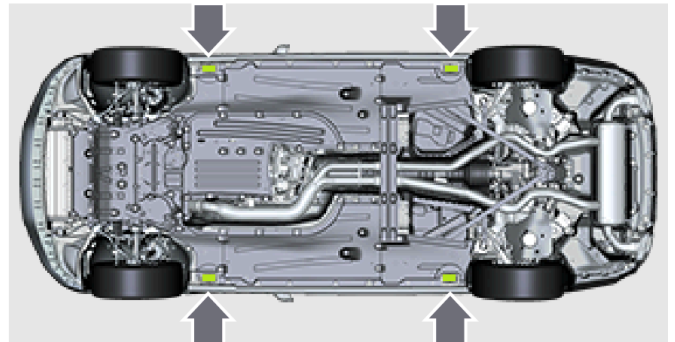
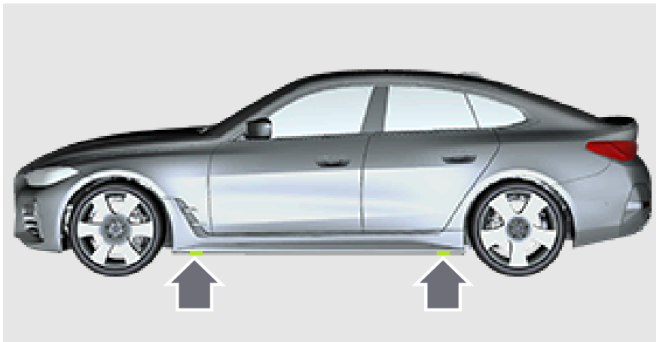
2. Bei Automatik: Drücken Sie die Taste "P"

2. Bei Handschaltung: In den ersten Gang schalten

3. Feststellbremse nach oben ziehen



Stabilisierungs- / Hebepunkte

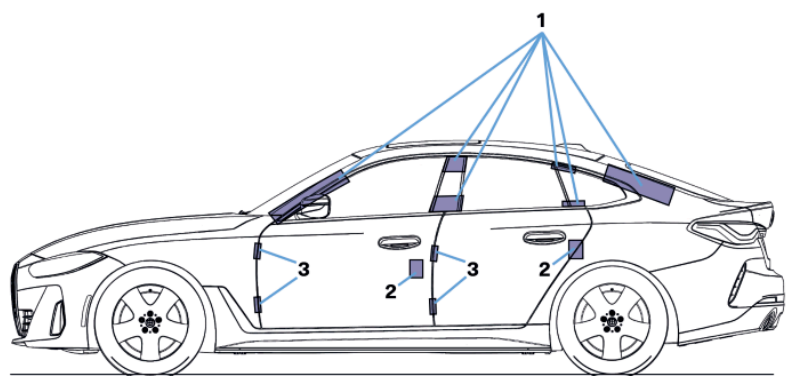


3. Direkte Gefahren ausschalten / Sicherheitsbestimmungen

4. Zugang zu den Insassen

Schnittstellen

- 1 Schnittstellen, um das Dach zu entfernen
- 2 Türschloss
- 3 Türscharniere



5. Gespeicherte Energie / Flüssigkeiten / Gase / Feststoffe

Kraftstoff

- Dieselmotor: Diesel DIN EN 590
- Benzinmotor: Benzin 91 – 100 ROZ

6. Im Brandfall



Selbst nach einem Brand besteht weiterhin Verletzungsgefahr!

Persönliche Schutzausrüstung verwenden, die mit der für herkömmliche Fahrzeugbrände identisch ist.

7. Im Wasser

Fahrzeug in und unter Wasser

Nachdem das Fahrzeug aus dem Wasser geborgen wurde, die Niedervolt-Batterie (Minusklemme) trennen.

8. Abschleppen / Transport / Lagerung

Nur die im Fahrzeug beiliegende Abschleppöse verwenden und diese bis zum Anschlag fest einschrauben.

Die Abschleppöse nur zum Schleppen auf einer befestigten Fahrbahn verwenden. Querbelastungen der Abschleppöse vermeiden. Zum Beispiel Fahrzeug nicht an der Abschleppöse anheben.



9. Wichtige zusätzliche Informationen

In diesem Dokument ist die maximale Ausstattung des Fahrzeugs dargestellt.