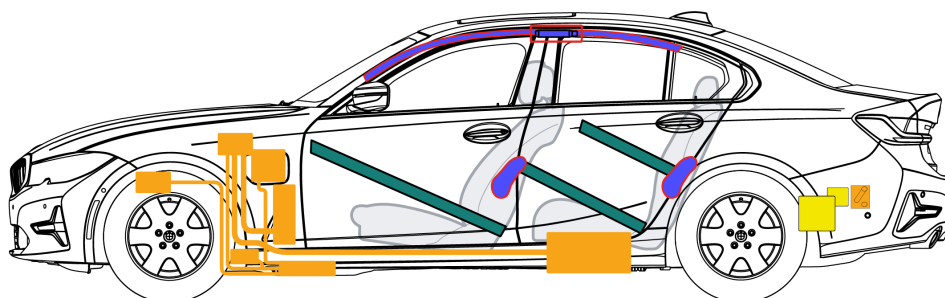
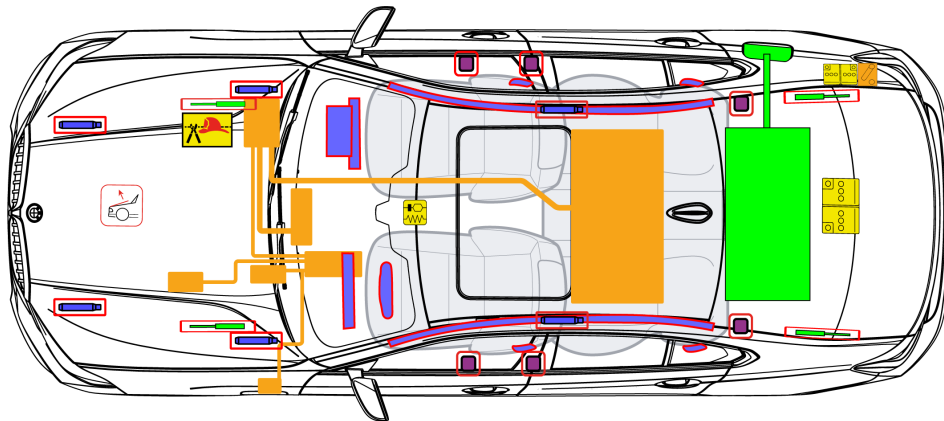




**BMW 3er-Reihe G20 PHEV**  
Limousine  
ab 07/2019



	Airbag		Gasgenerator		Gurtstraffer		SRS Steuergerät		Aktives Fußgängerschutz-System
	Automatisches Überroll-Schutzsystem		Gasdruckdämpfer / Vorgespannte Feder		Karosserie-Verstärkung		Achtung-Zone		Hochvolt-Trennstelle (Schneidlösung)
	Niedervolt-Batterie		Niedervolt-Kondensator		Treibstofftank		Gastank		Sicherheitsventil
	Hochvolt-Batterie		Hochvolt-Kabel / -Komponente		Hochvolt-Trennstelle		Hochvolt-Sicherung		Hochvolt-Kondensator

In dieser Übersicht ist die maximale Ausstattung des Fahrzeugs dargestellt.

ID Nr.	Version Nr.	Version Datum	Seite
WBY-G20 PHEV	1	07/2019	1

**Wichtig: weiterführende Informationen siehe Rettungsleitfaden.**

# Mögliche Erkennungsmerkmale und Details

## ⚠ Gefahr

### Hochvolt-System.

Im Hochvolt-System fließen hohe Ströme. Lebensgefahr durch Stromschlag!

- Hochvolt-Bauteile nicht berühren.
- Nachfolgende Erkennungsmerkmale für Hochvolt-Fahrzeuge beachten.

### Erkennungsmerkmale

- Ladeanschluss an vorderer linker Seitenwand
- Modellbezeichnung endet mit "e"



## Fahrzeug gegen Wegrollen sichern

Taste "P" drücken.



Schalter für elektrische Parkbremse nach oben ziehen.



# Antrieb und Hochvolt-System deaktivieren (spannungsfrei schalten)

(Zündung und Niedervolt-Batterien zugänglich)

## **i** Technische Zusatzinformation

Die Hochvolt-Trennstelle und die Minuspole der Niedervolt-Batterien sind prinzipiell zu trennen.

## **i** Technische Information

Bei Unfällen deaktiviert sich das Hochvolt System in der Regel selbst.

Bei laufendem Motor oder aktiven Anzeigen in der Instrumentenkombination Taste "START STOP" drücken, um Zündung auszuschalten.



## Hochvolt-System deaktivieren - im Heckbereich des Fahrzeugs

Heckklappe öffnen und Serviceklappe auf der rechten Seite herausnehmen. Hinter der Serviceklappe befindet sich der Stecker für die Hochvolt-Trennstelle (1) (Service Disconnect).

Zum Entriegeln nach unten drücken und herausziehen (2). Stecker in Pfeilrichtung auseinanderziehen (3).

Das Hochvolt-System ist deaktiviert, wenn die Bohrung (4) vollständig sichtbar ist.

Um ein unbeabsichtigtes Aktivieren des Hochvolt-Systems zu verhindern, kann durch die offene Bohrung (4) z. B. ein Vorhängeschloss montiert werden!

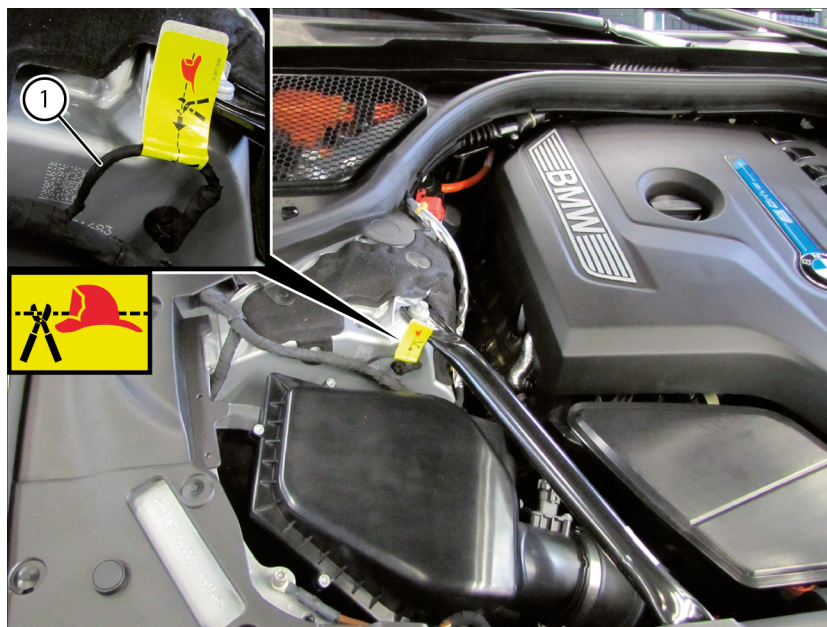
**HINWEIS:** Die Steckverbindung kann nicht vollständig getrennt werden.



## Hochvolt-System deaktivieren - im Frontbereich des Fahrzeugs

Sollte die Hochvolt-Trennstelle im Heckbereich nicht zugänglich sein, ist das Hochvolt-System über die zweite Hochvolt-Trennstelle (Schneidlösung) im Frontbereich zu deaktivieren.

Frontklappe öffnen und Kabel (1) für Hochvolt-Trennstelle (Schneidlösung) durchtrennen. Das Hochvolt-System ist deaktiviert.



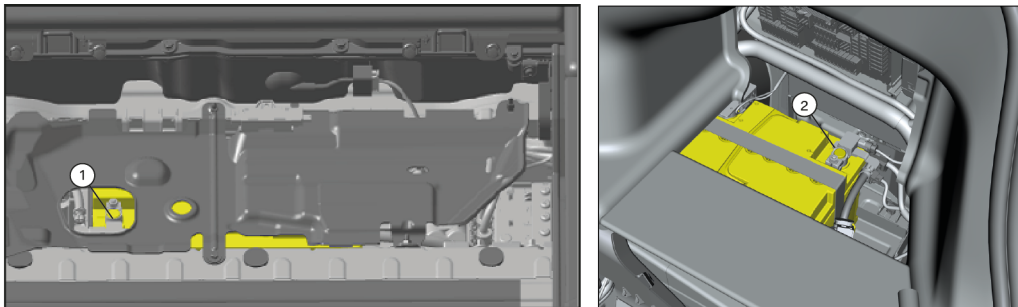
## Minuspole der Niedervolt-Batterien trennen

Nach dem entfernen der Abdeckungen im Kofferraum des Fahrzeugs sind die 2 Niedervolt-Batterien zugänglich.



Batterieminusleitung (1, 2) lösen und nach oben abziehen.

Batterieminusleitung und Batterieminuspol abdecken, um einen Kontakt zu vermeiden.



## Kennzeichnung Hochvolt-Bauteile

Kennzeichnung der Hochvolt-Batterie (die Hochvolt-Batterie befindet sich im Unterboden des Fahrzeugs):



Kennzeichnung der restlichen Hochvolt-Bauteile:



Kennzeichnung der Hochvolt-Leitungen (1) (Isolierung / Ummantelung orange):

