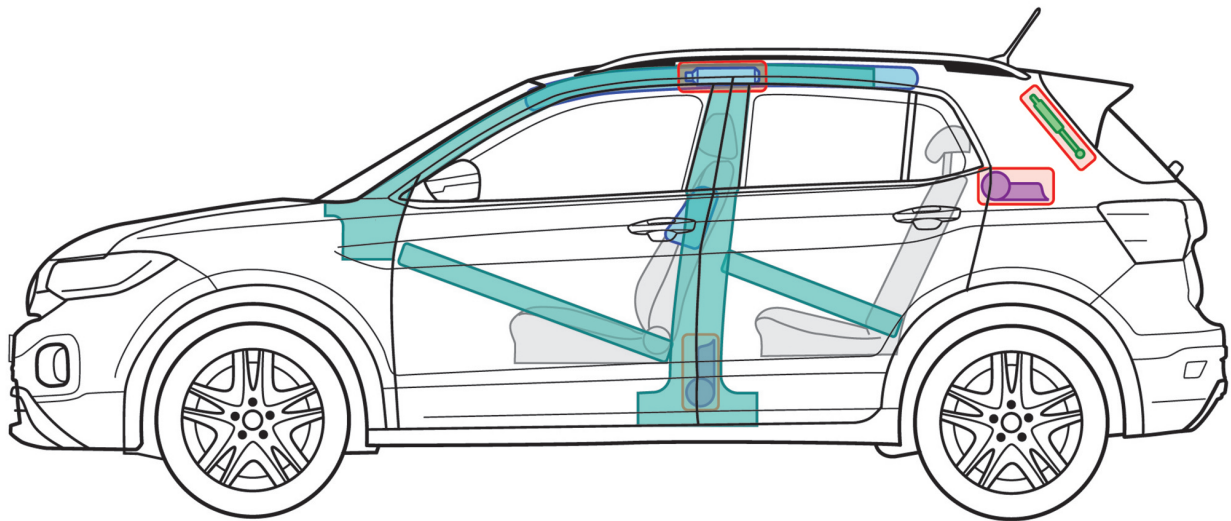
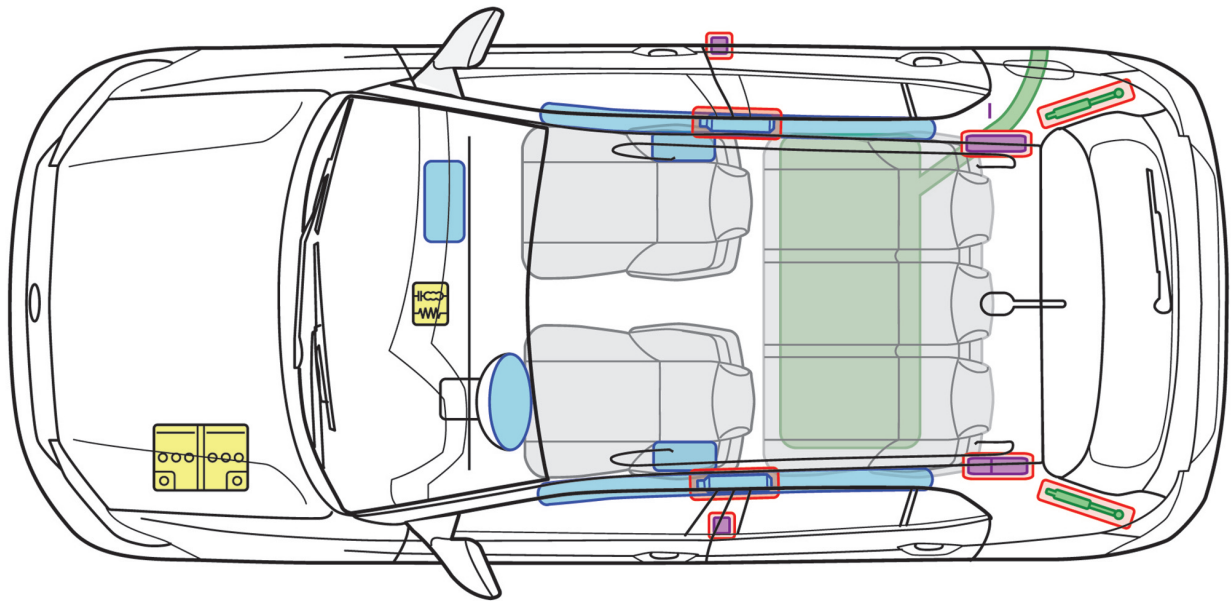




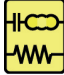

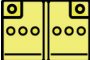





T-Cross

(5-Türer, ab 2019)



Legende

| | | | | | |
|---|---------------|---|------------------------|---|-----------------|
|  | Airbag |  | Karosserie-Verstärkung |  | Steuergerät |
|  | Gas-generator | | |  | 12V-Batterie |
|  | Gurtstraffer |  | Gasdruck-dämpfer |  | Kraftstoff-tank |