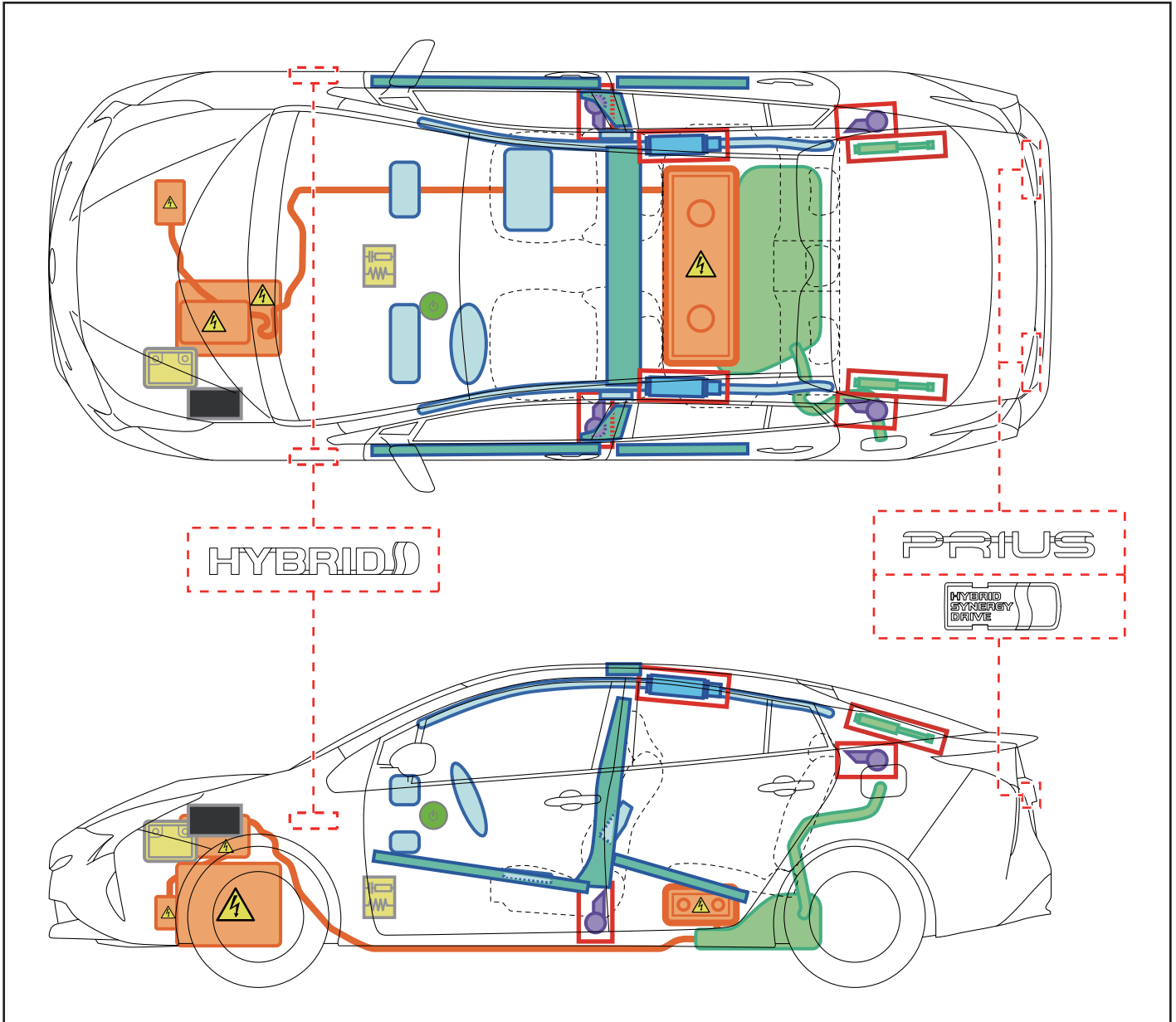


# PRIUS

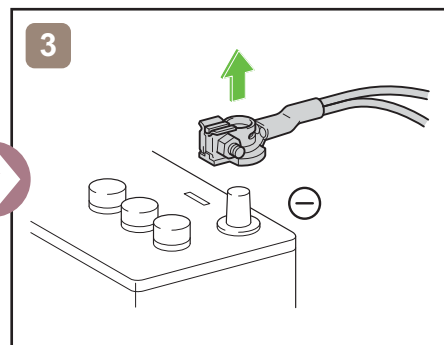
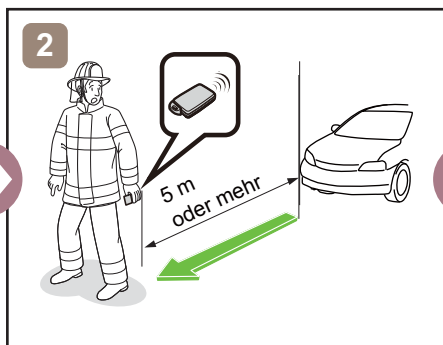
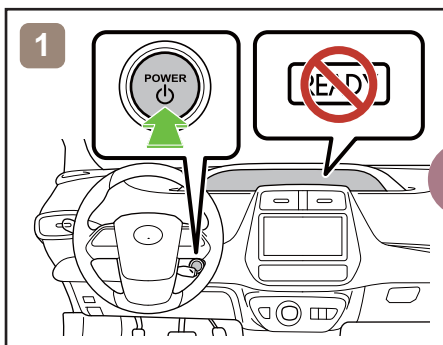
XW5 (EU,M)

ab 11.2015

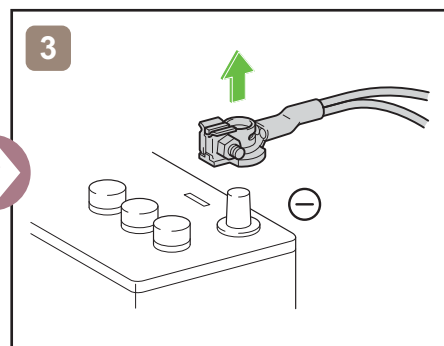
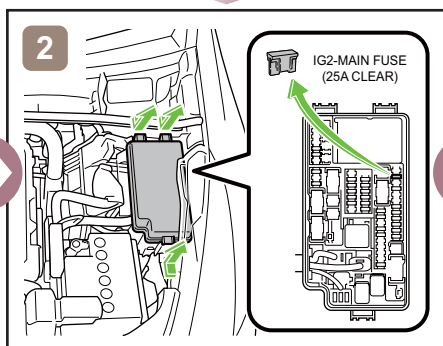
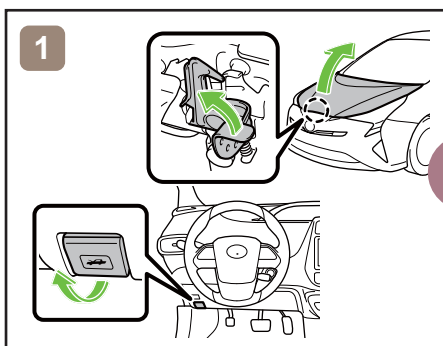


	Zündschalter		Sicherungskasten		12V Batterie
	Airbag		Gasgenerator		Hochvolt-Batterie
	Hochvolt-Bauteile		Kraftstofftank		Gasdruckdämpfer
	Gurtstraffer		Karosserie-Verstärkung		Steuergerät
-	-	-	-	-	-

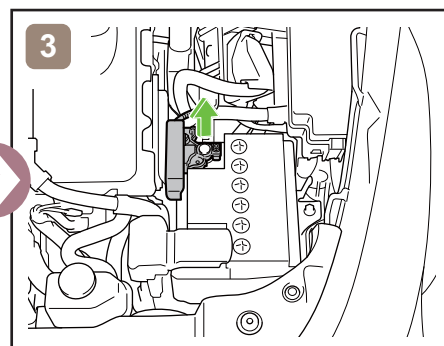
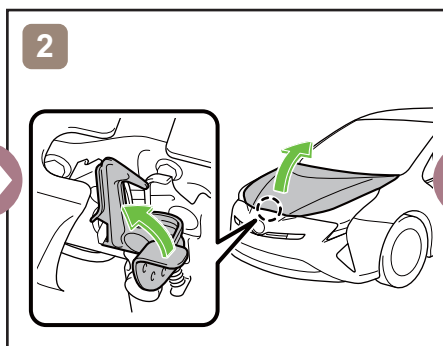
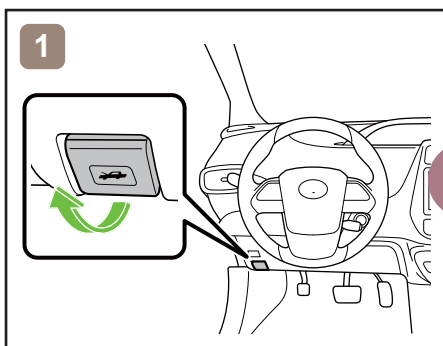
### Fahrzeug ausser Betrieb setzen



oder



### Zugang 12V Batterie



### Hinweise zum Transport

