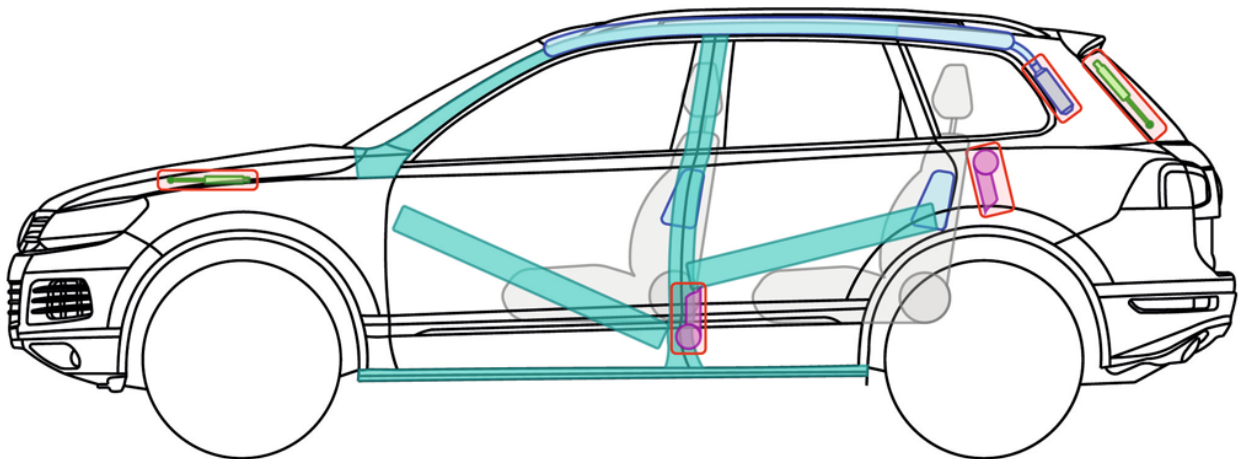
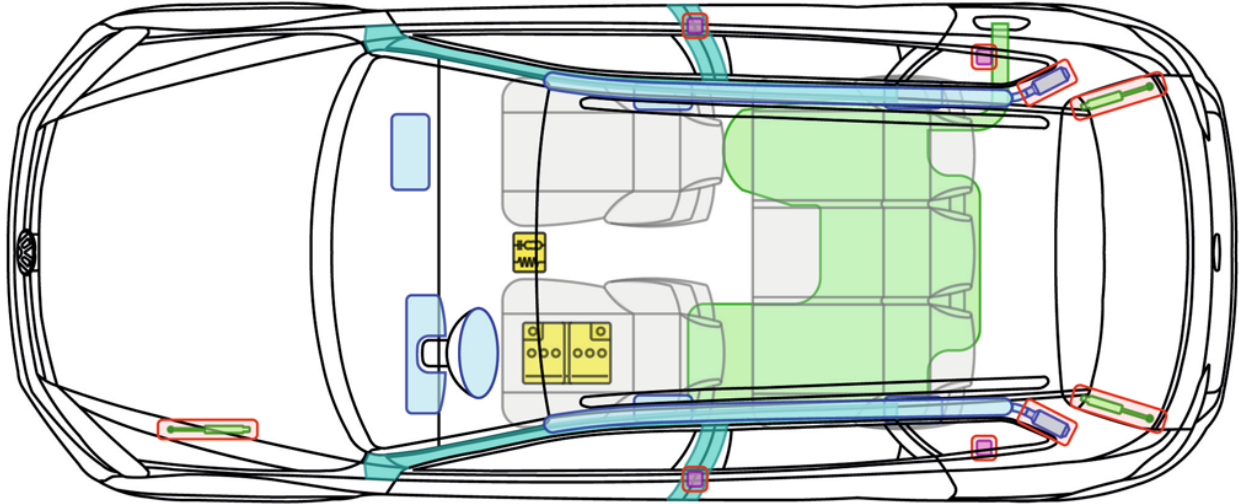




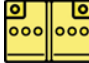







# Touareg (ab 2010)



## Legende

	Airbag		Karosserie-Verstärkung		Steuergerät
	Gas-generator				12V-Batterie
	Gurtstraffer		Gasdruck-dämpfer		Kraftstofftank



# Touareg (ab 2010)



## Fahrzeug deaktivieren

### Batterien abklemmen

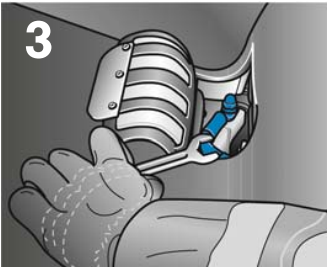


#### 1. Zugang zur Masseverbindung der 12V-Batterie lokalisieren.

- Fahrersitz, falls möglich, zurückfahren.
- Abdeckung der Masseverbindung im Boden vor dem Fahrersitz lokalisieren



#### 2. Abdeckung (Teppichausschnitt) lösen und aufklappen



#### 3. Masseverbindung an der Verschraubung trennen

T

Touareg (ab 2010)