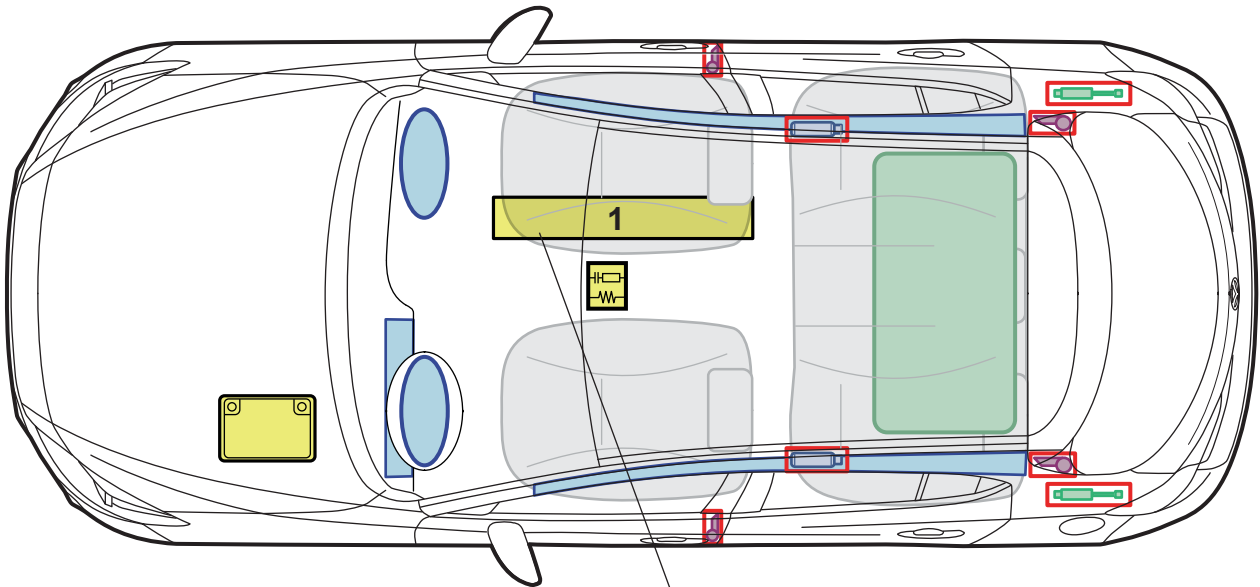
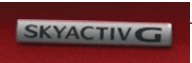
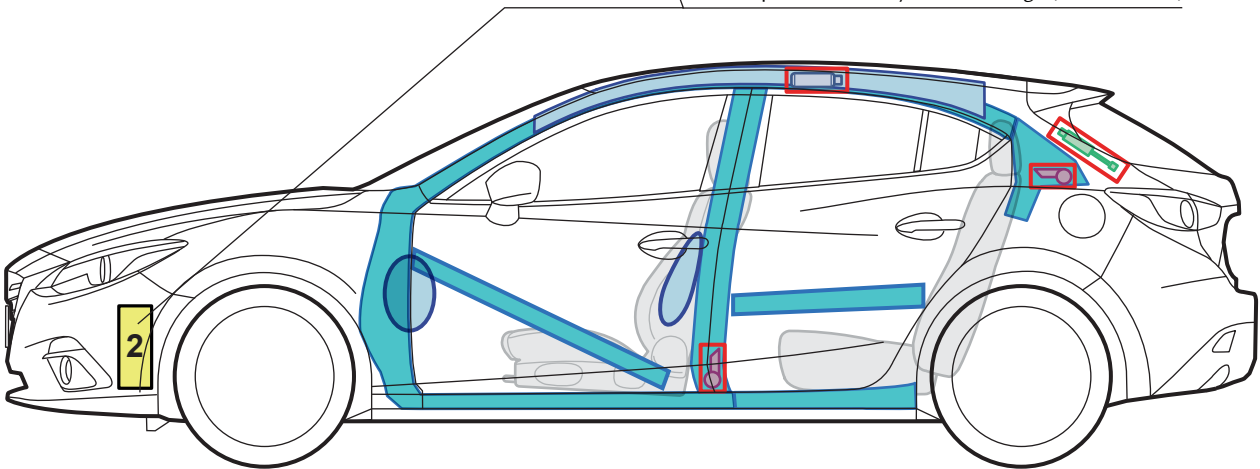




Mazda3 BP Schrägheck



optional Mild Hybrid Fahrzeuge (SKYACTIV-G)



	Airbag		Karosserie- verstärkung		Steuergerät (Airbag)
	Gas- generator		Gasdruck- dämpfer		Batterie (12V)
	Gurtstraffer		Kraftstoff- tank		1 Li-Ion Batterie (24V)
					2 DC-DC-Wandler