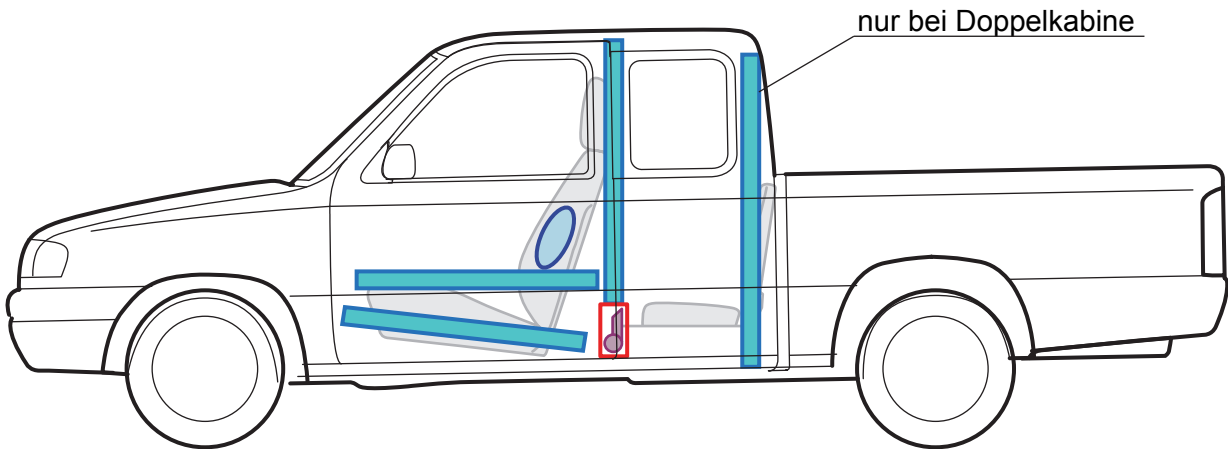
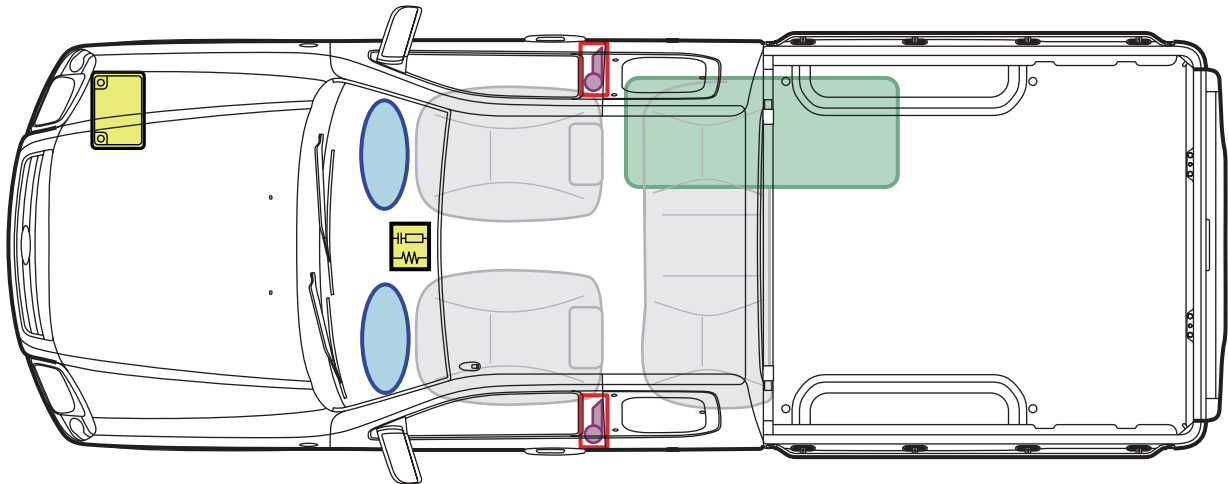




# MAZDA BT-50 UN



nur bei Doppelkabine

	Airbag		Karosserie- verstärkung		Steuergerät (Airbag)
	Gas- generator		Gasdruck- dämpfer		Batterie
	Gurtstraffer		Kraftstoff- tank		