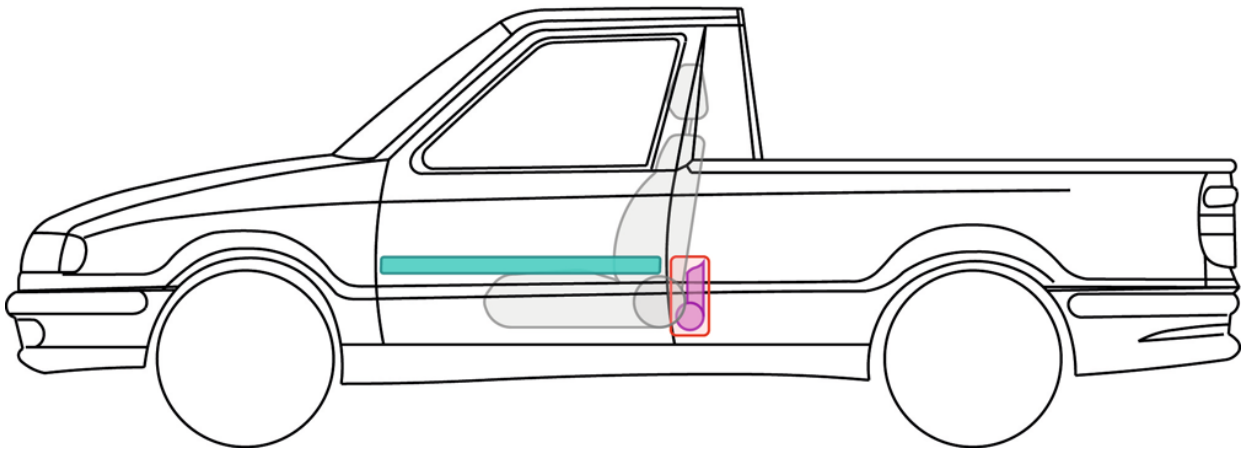
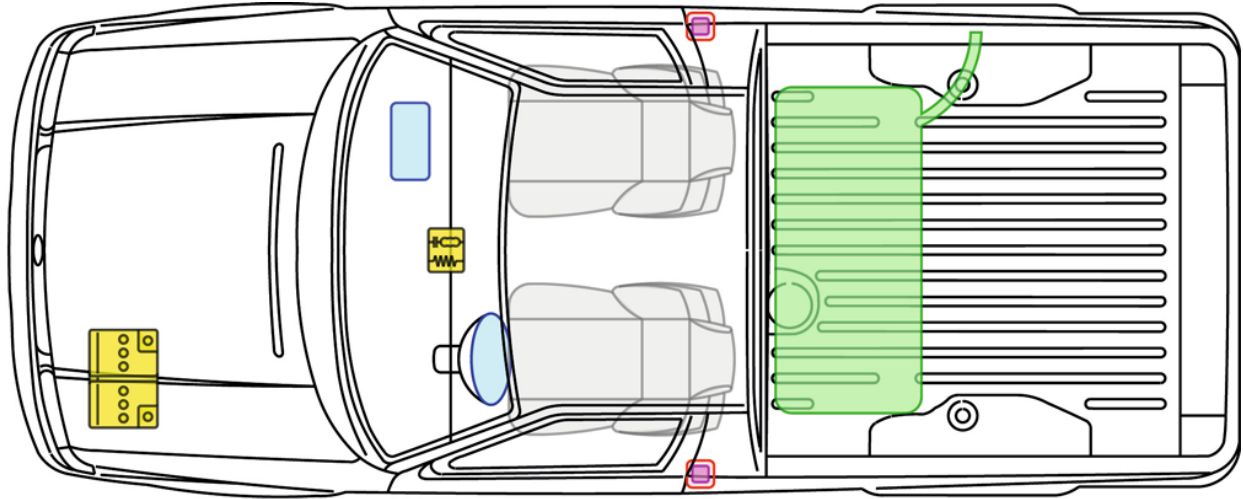





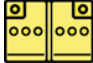




Caddy

(Pickup, ab 1997)



Legende

	Airbag		Karosserie-Verstärkung		Steuergerät	
					12V-Batterie	
	Gurtstraffer				Kraftstofftank	