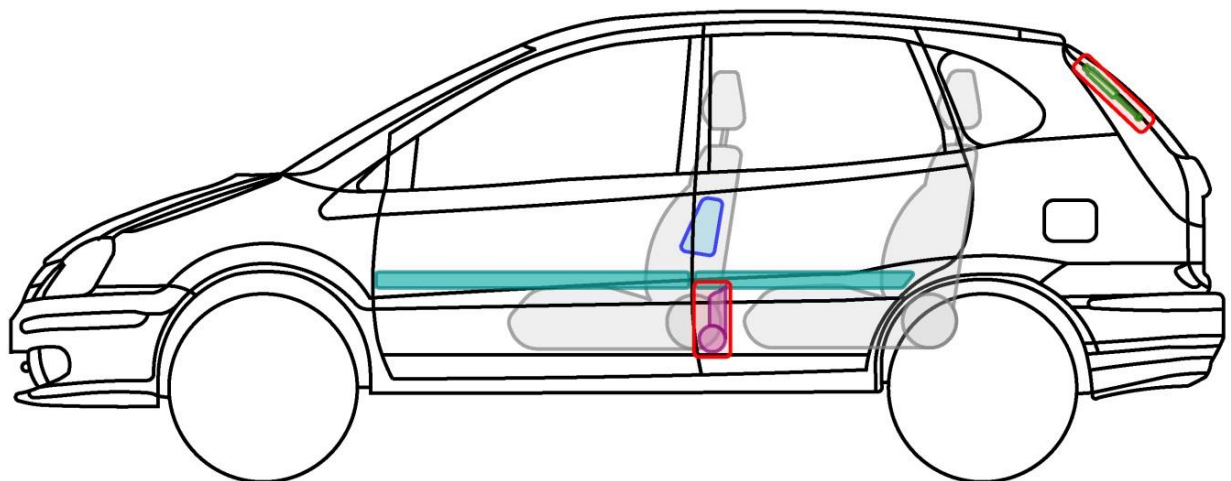
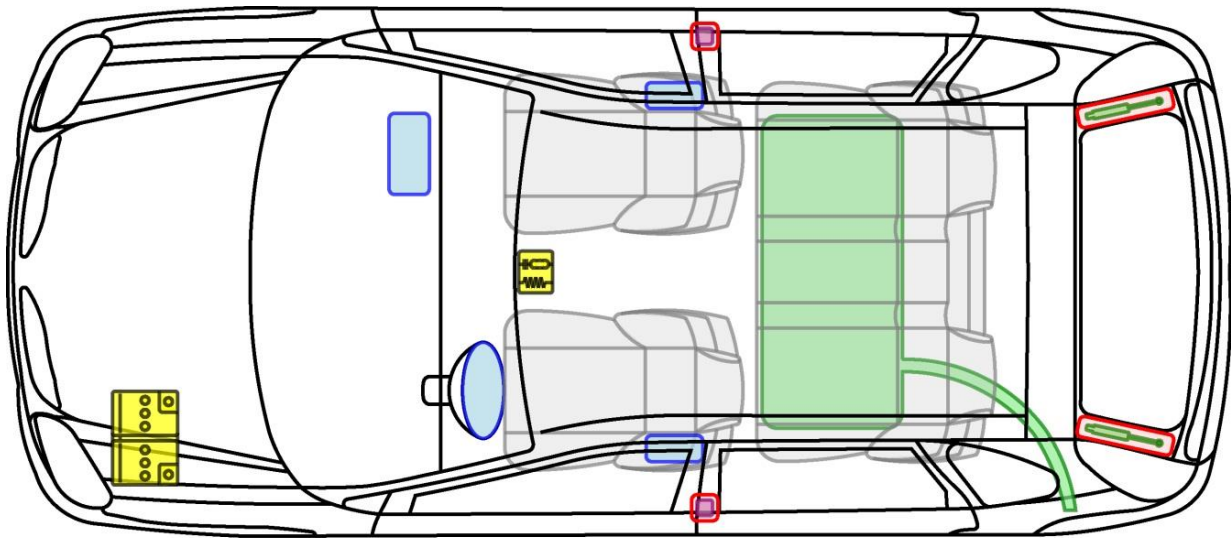


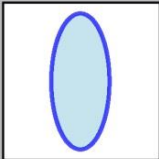


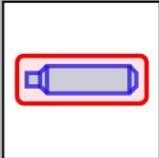

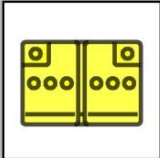
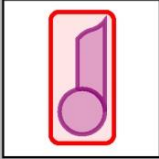
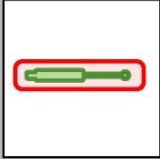



ALMERA TINO

Typ: V10, 2000-2006



Legende

	Airbag		Karosserie- verstärkung		Steuergerät
	Gas- generator		Überroll- schutz		Batterie
	Gurt- straffer		Gasdruck- dämpfer		Kraftstoff- tank

ALMERA TINO